



ARTELUX

WWW.ARTELUX.CO



OUR ART IS ILLUMINATION

دفتري تهران:
پاسداران، سه راه اقدسيه، تنگستان چهارم
مجمع حيات سبز، طبقه اول، واحد ۱.۸
۰۲۱-۲۶۳۷.۶۶۳

دفتري اصفهان:
خيابان چهارباغ بالا، روبروي کارخانه زمزم
مجمع پارسيان، واحد ۱.۷
۰۳۱-۳۶۴۸۷۹

artelux.co@gmail.com

artelux_lighting



ARTELUX

فهرست

Content

| | |
|-----|----------------------------|
| ۱ | سخن مدیرعامل |
| ۳ | درباره آرت لوکس |
| ۶ | چرا آرت لوکس؟ |
| ۷ | چرا به نورپردازی نیاز است؟ |
| ۱۰ | تکنولوژی محصولات |
| ۱۱ | چراغ های خطی |
| ۹۱ | فریم های گچی |
| ۱۳۱ | کنترل کیفیت محصولات |
| ۱۳۲ | خدمات پس از فروش |
| ۱۳۲ | واژه نامه |



سخن مدیر عامل

هنر ما روشنایی‌بخشی و رسالت ما همگام بودن با تکنولوژی روز برای دستیابی به کیفیت برتر در صنعت نور و روشنایی است. اکنون که در این همراهی با نام تجاری آرت‌لوکس در کنار شما هستیم، مفتخریم تا با ارائه محصولات باکیفیت، رضایت و نگاه پرهیز شعا عزیزان را به‌عنوان مشتریان و مصرف‌کنندگان محصولات آرت‌لوکس جلب نماییم. در مسیر موفقیت و توسعه روزافزون آرت‌لوکس، دانش فنی، کسب تجربه و نیروی انسانی متخصص همواره پشتوانه ما و همسو و همگام با اهداف این مجموعه بوده است تا بتوانیم با گام‌هایی مستمر و مستحکم به سوی آینده این صنعت پیش برانیم.

تلاش مستمر و همت کلیه همکاران و همراهان همیشگی مجموعه آرت‌لوکس منجر به تولید و توزیع محصولات باکیفیت، برگرفته از فناوری‌های روز دنیا شده است، و اینک توانمندتر از گذشته و با ارائه محصولات متنوع‌تر، آماده درک و پاسخ‌گویی به نیازهای شعا عزیزان به مجموعه‌ای از محصولات دکوراتیو نور و روشنایی هستیم.



درباره آرت لوکس

مجموعه آرت لوکس از آغاز فعالیت تا کنون با کسب تجربه و مهارت در زمینه نورپردازی خلاقانه و نوین محیط‌های داخلی و عمومی، آماده ورود به بازار رقابتی با شرکت‌های برتر جهانی می‌باشد. استفاده از متریال باکیفیت و بهره‌گیری از تکنولوژی روز دنیا در ارائه محصولات نوین و کاربردی و توجه به نیاز مشتریان از ویژگی‌های آرت لوکس می‌باشد. این مجموعه با تولید انواع چراغ‌های خطی و فریم‌های گچی، جهت تامین نور عمومی و دکوراتیو در فضاهای تجاری، اداری، مسکونی و ... آماده خدمت‌رسانی به مشتریان عزیز بوده و ضمن ارائه محصولات سفارشی با تضمین کیفیت، همواره نیاز و سلیقه مشتریان و طراحان داخلی را در اولویت تولیدات خود قرار داده است.

چرا آرت لوکس؟

■ تکیه بر دانش فنی و بهره‌مندی از نیروی انسانی متخصص، جزء تعهدات و اصول بنیادین ما در مجموعه آرت لوکس محسوب می‌شود. تمام تلاش ما در این مجموعه بر استفاده از مواد و متریال باکیفیت همراه با تکنولوژی روز دنیا متمرکز شده است. همین امر و به دنبال آن توجه به اصول مهندسی نورپردازی در محیط‌های داخلی و عمومی سبب ارائه محصولات کاربردی و با کیفیت بالا گردیده است.

■ در آرت لوکس شما به مدت سه سال از ضمانت سلامت محصولات بهره‌مند خواهید شد. بازدید رایگان دوره شامل بازدید متخصصان در حین انجام کامل مراحل پایانی پروژه و تحویل کار به شما می‌باشد تا اطمینان کافی، در قبول مسئولیت صحیح نصب و ضمانت از محصولات به‌کار رفته در پروژه را داشته باشیم.

■ با انتخاب مجموعه آرت لوکس، تیم پشتیبانی این مجموعه با کارشناسان و مشاوران باتجربه همواره در کنار شما خواهند بود و متناسب با فضای داخلی و خارجی مورد نظر، راهنمایی‌های لازم را در امر تصمیم‌گیری و خرید ملزومات نورپردازی، در اختیار شما خواهند گذاشت.

■ حرکت به سوی نوآوری جهانی و به‌روز شدن تجهیزات روشنایی در سبک‌های معماری داخلی و خارجی همیشه مورد توجه مجموعه آرت لوکس بوده است و در ادامه این مسیر امید داریم همچون سالیان گذشته، وفاداری مشتریان را به‌عنوان پشتوانه خود داشته باشیم و بتوانیم پویایی را در این صنعت زنده نگه داریم.





چرا به نورپردازی نیاز است؟

گروه تولیدی آرتلوکس به عنوان تولیدکننده انواع چراغ‌های خطی و فریم‌های گچی در تهران و اصفهان با کارشناسان مجرب و مشاوران خبره در عرصه تامین نور عمومی و دکوراتیو، محصولات متنوع و متناسب با نیاز مشتری را تولید می‌کند.

■ تامین نور عمومی

منظور از تامین نور عمومی، فراهم کردن تجهیزات نورپردازی مورد نیاز برای فضاهای تجاری، اداری، مسکونی و ... به منظور به کارگیری درست و هدفمند نور برای رسیدن به جلوه‌های بصری یا زیبایی شناختی در یک محیط خاص می‌باشد. فضاهای عمومی بسته به مساحت خود، از نظر نور به حجم متفاوتی از روشنایی نیاز دارند. گروه تولیدی آرتلوکس تلاش دارد با ارائه تجهیزات نوری مدرن و متنوع، روشنایی مطلوبی را متناسب با نیاز محیط و سلیقه مشتری ایجاد نماید.

■ دکوراتیو

نورپردازی دکوراتیو به جواهرات طراحی داخلی معروف است؛ طراحان داخلی هنگام طراحی، از ابزارهای مختلفی برای بهبود فضا و ایجاد دید بهتر به جزئیات استفاده می‌کنند. یکی از بهترین ابزارهایی که می‌تواند طراحان داخلی را به این هدف برساند، روشنایی به وسیله نورپردازی دکوراتیو است که قدرت طراحی داخلی را چندین برابر بیشتر خواهد کرد. بدون نورپردازی دکوراتیو اصولی، تأثیر سایر جزئیات و پتانسیل فضا از دست خواهد رفت.

تکنولوژی محصولات

متریال مورد استفاده در بدنه چراغ‌های خطی آر‌تلوکس از آلایژ آلومینیوم ۶۰۶۳ مجهز به دیفیوزر پلی‌کربنات آنتی یو وی می‌باشد که در کیفیت تولید و طول عمر این محصول تاثیر به‌سزایی گذاشته است. علاوه بر این منبع نور چراغ‌های خطی آر‌تلوکس از LEDهای اسرام آلمان می‌باشد و بهره‌گیری از این ویژگی بر کیفیت و طول عمر محصولات این مجموعه می‌افزاید. توانایی تولید محصولات با طول‌های سفارشی و به صورت یک تکه تا طول ۶ متر یکی دیگر از ویژگی‌های منحصربه‌فرد ما در طراحی و تولید این گروه از محصولات است که تامین نور را برای انواع فضاهای مورد نظر میسر می‌سازد. همچنین استفاده از منابع تغذیه‌ای با قدرت بالا از میان برندهای برتر جهانی همچون مینول، امکان بهره‌مندی از بالاترین ظرفیت و کارایی در محصولات را فراهم ساخته است.

ARTELUX

1

**آنچه در آرتِ لوکس
تولید می‌کنیم**

چراغ‌های خطی



■ چراغ‌های خطی

چراغ‌های خطی در واقع چراغ‌هایی LED هستند که نوری پیوسته و یکپارچه را ایجاد می‌کنند و می‌توانند متناسب با ساختار محیط به کار برده شوند. به کارگیری به‌روزترین نوآوری‌های دنیا در تولید چراغ‌های خطی آرت‌لوکس سبب شده است این گروه از محصولات به‌عنوان یکی از ابزارها و تجهیزات اساسی در نورپردازی‌های محیطی، مورد استفاده متخصصین این حوزه قرار گیرد. این محصول به دلیل فرم بدنه و انعطاف‌پذیری در ابعاد، مورد توجه بسیاری از معماران و طراحان پیشرو در این زمینه قرار گرفته است. سادگی در فرم تولید چراغ‌های خطی، قابلیت استفاده از این محصول را در پروژه‌هایی با رویکرد ساده‌گرایانه و مدرن فراهم ساخته و سبب شده است علاوه بر کارایی در تامین نور کافی محیط، به‌عنوان یک المان معماری نیز کاربری داشته باشد.

ویژگی‌ها و کاربردهای چراغ خطی آرت‌لوکس

- هماهنگی طراحی مینیمال چراغ خطی با فضاهای معماری مدرن و معماری داخلی
- قابلیت استفاده به‌عنوان چراغ دکوراتیو و چراغ تامین روشنایی
- قابلیت نصب به‌صورت روکار، توکار و آویز
- افزایش انعطاف‌پذیری در نورپردازی
- دارای منبع نوری با ولتاژ ۲۴

معرفی پروفیل آلومینیوم LED

شاسی اصلی تشکیل دهنده چراغ خطی، پروفیل آلومینیوم با آلیاژ ۶۰۶۳ آنودایز شده است. داخل این پروفیل یک یا چند ردیف ال ای دی (LED) قرار می‌گیرد که نور آن توسط پوششی از جنس پلی کربنات نیمه شفاف فیلتر می‌شود، به گونه‌ای که برای چشم بیننده آزار دهنده نباشد و نوری یکنواخت را ارائه کند.

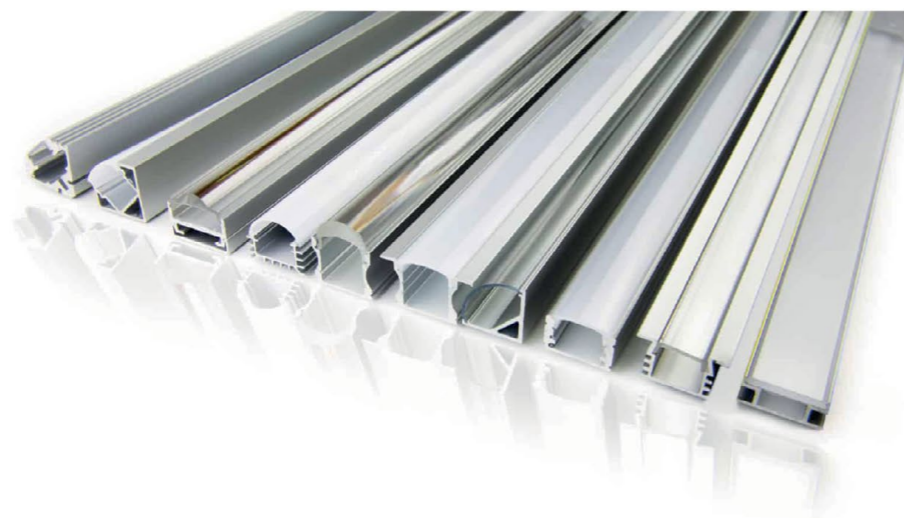
پروفیل آلومینیوم در کاهش دمای ال ای دی نقش موثری دارد و همچنین از اجزای داخلی چراغ در برابر رطوبت و ضربه محافظت می‌کند.

مشخصات آلومینیوم به کار برده شده

- جنس: آلومینیوم با آلیاژ ۶۰۶۳
- ضخامت آنودایز: ۱۰ μm
- رنگ: به صورت استاندارد دارای رنگ نقره‌ای خود فلز آلومینیوم است ولی قابلیت سفارش در رنگ‌های سفید، سیاه و طلایی را نیز دارد.

مشخصات کاور به کار برده شده

- کاور مات از جنس PC/PMMA



مشکی



سفید



طلایی



نقره‌ای



شفاف



مات



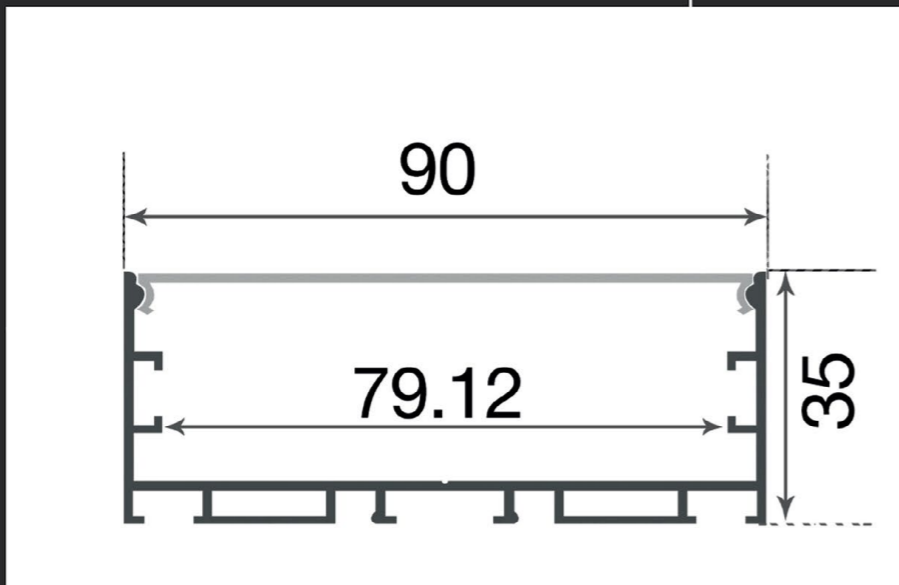
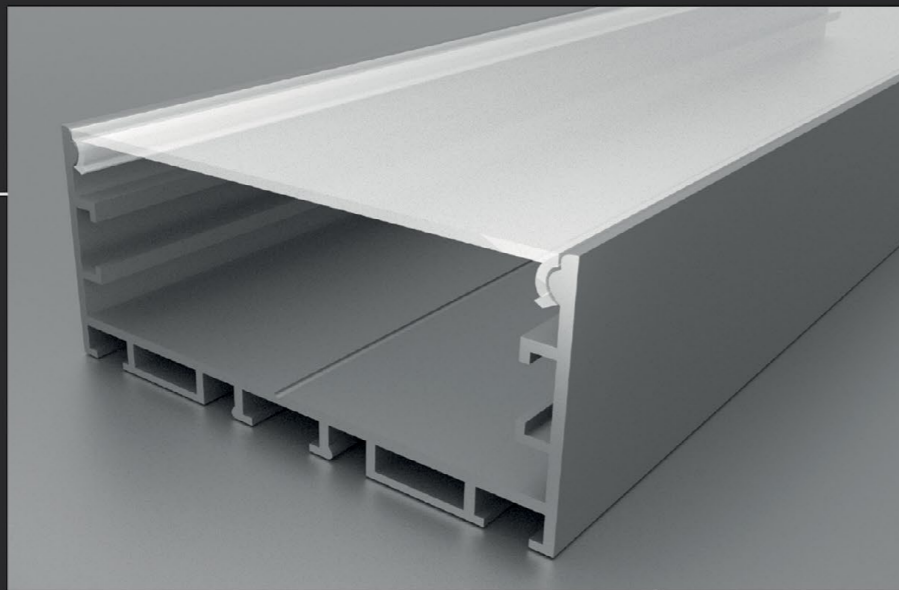
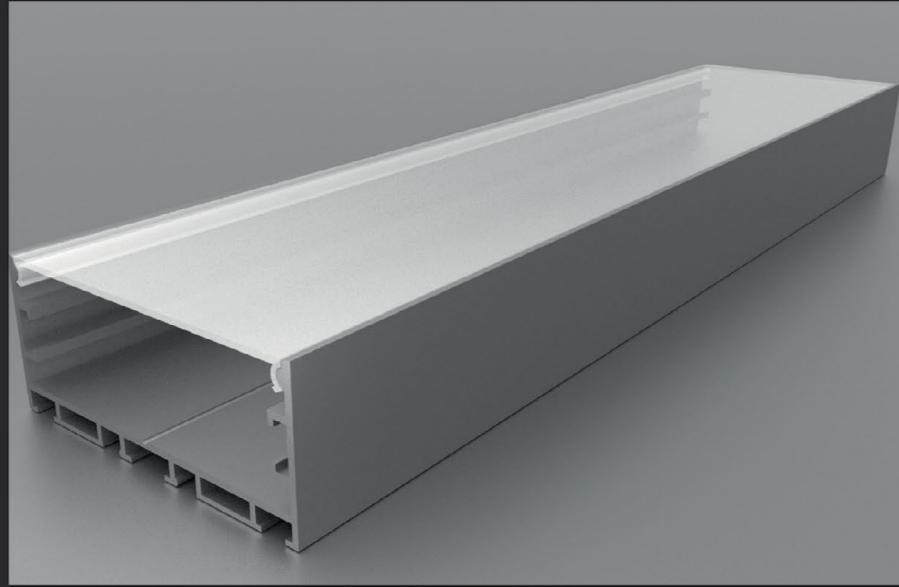
شیری

انواع چراغ خطی آرت لوکس

چراغ‌های خطی آرت لوکس از نظر نصب به ۶ دسته تقسیم‌بندی می‌شوند:

۱. روکار
۲. توکار
۳. آویزان
۴. کف (دفن شده)
۵. پله‌ای
۶. گوشه‌ای





مدل A9035

ابعاد

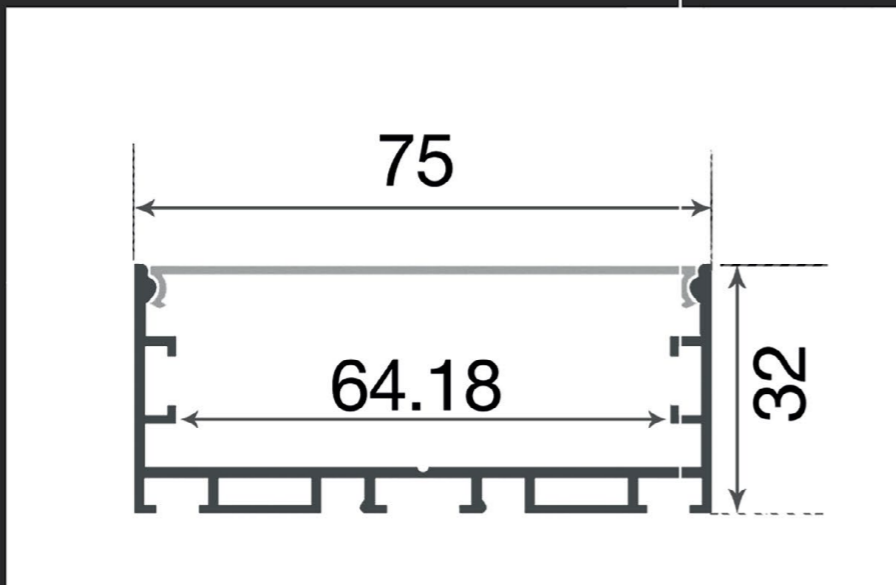
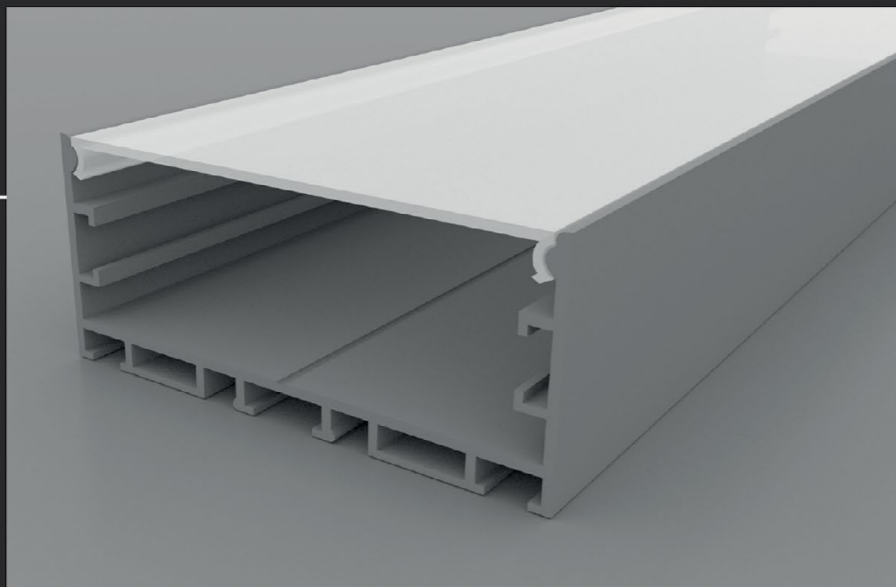
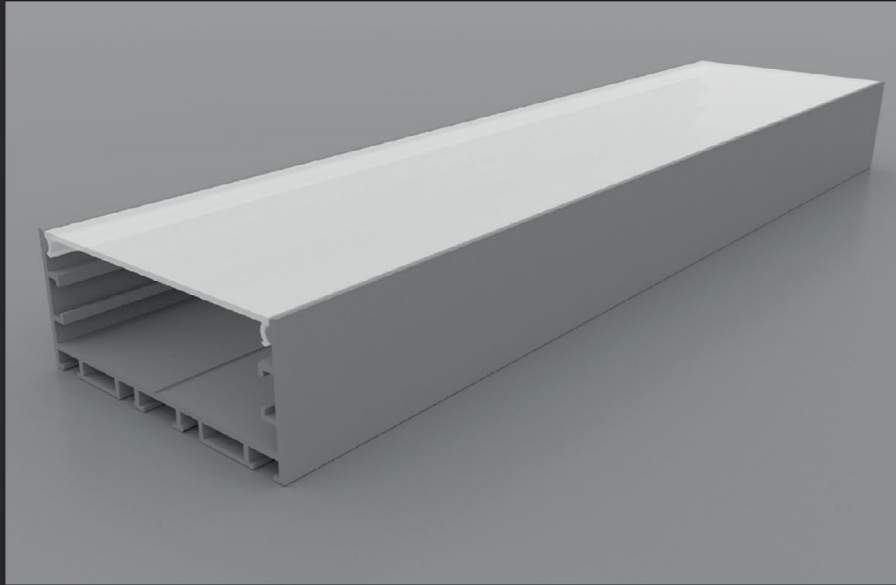
- عرض: ۹۰ میلی‌متر
- ارتفاع: ۳۵ میلی‌متر
- طول: سفارشی

مشخصات فنی محصول

تجهیزات

- پروفیل آلومینیوم اکسترودی با آلیاژ ۶۰۶۳ و آنادایز نقره‌ای
- دیفیوزر پلی‌کربونات آنتی یو وی جهت پخش یکنواخت نور
- اکسسوری استیل جهت نصب رو کار
- اکسسوری آلومینیومی جهت نصب تو کار
- سیم بکسل جهت نصب آویز
- درپوش انتهایی از جنس آلومینیوم
- آچار مخصوص نصب تو کار

| منبع نور | توان مصرفی | شار نوری | ضریب نمود رنگ | رنگ نور |
|-----------|--------------------|-------------------|---------------|------------------------------------|
| ماژول LED | ۳۶ و ۷۲ وات بر متر | ۴۵۰۰ و ۸۰۰۰ لوومن | ≥ ۸۰ (CRI) | سفارشی (آفتابی، مهتابی و طبیعی) |
| ریسه IP۶۵ | ۲۴ و ۳۶ وات بر متر | ۲۴۰۰ و ۳۶۰۰ لوومن | ۸۰ (CRI) | طبیعی |



مدل A7532

ابعاد

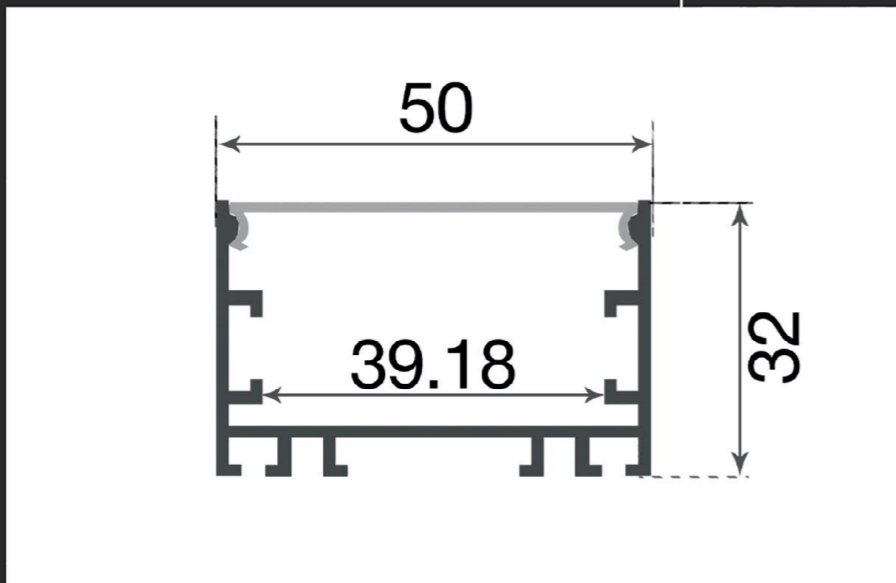
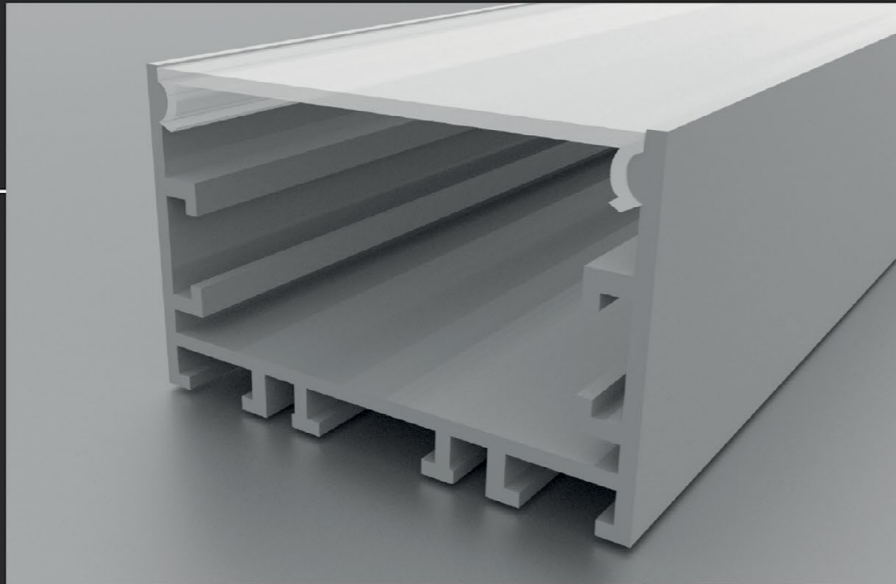
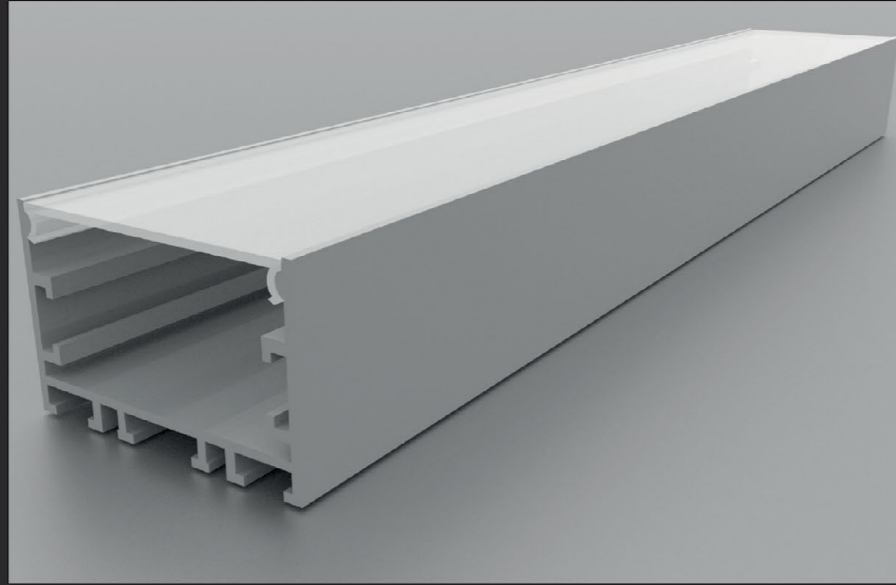
- عرض: ۷۵ میلی‌متر
- ارتفاع: ۳۲ میلی‌متر
- طول: سفارشی

مشخصات فنی محصول

تجهیزات

- پروفیل آلومینیوم اکسترودی با آلیاژ ۶۰۶۳ و آنادایز نقره‌ای
- دیفیوزر پلی‌کربونات آنتی یو وی جهت پخش یکنواخت نور
- اکسسوری استیل جهت نصب رو کار
- اکسسوری آلومینیومی جهت نصب تو کار
- سیم بکسل جهت نصب آویز
- درپوش انتهایی از جنس آلومینیوم
- آچار مخصوص نصب تو کار

| رنگ نور | ضریب نمود رنگ | شار نوری | توان مصرفی | منبع نور |
|------------------------------------|-----------------|-------------------|--------------------|-----------|
| سفارشی (آفتابی، مهتابی و طبیعی) | $(CRI) \geq 80$ | ۴۵۰۰ و ۸۰۰۰ لوومن | ۷۲ و ۳۶ وات بر متر | ماژول LED |
| طبیعی | $(CRI) 80$ | ۱۲۰۰ و ۲۴۰۰ لوومن | ۱۲ و ۲۴ وات بر متر | ریسه IP65 |



مدل A5032

ابعاد

- عرض: ۵۰ میلی‌متر
- ارتفاع: ۳۲ میلی‌متر
- طول: سفارشی

مشخصات فنی محصول

تجهیزات

پروفیل آلومینیوم اکسترودی با آلیاژ ۶۰۶۳ و آنادایز نقره‌ای

دیفیوزر پلی‌کربونات آنتی یو وی جهت پخش یکنواخت نور

اکسسوری استیل جهت نصب رو کار

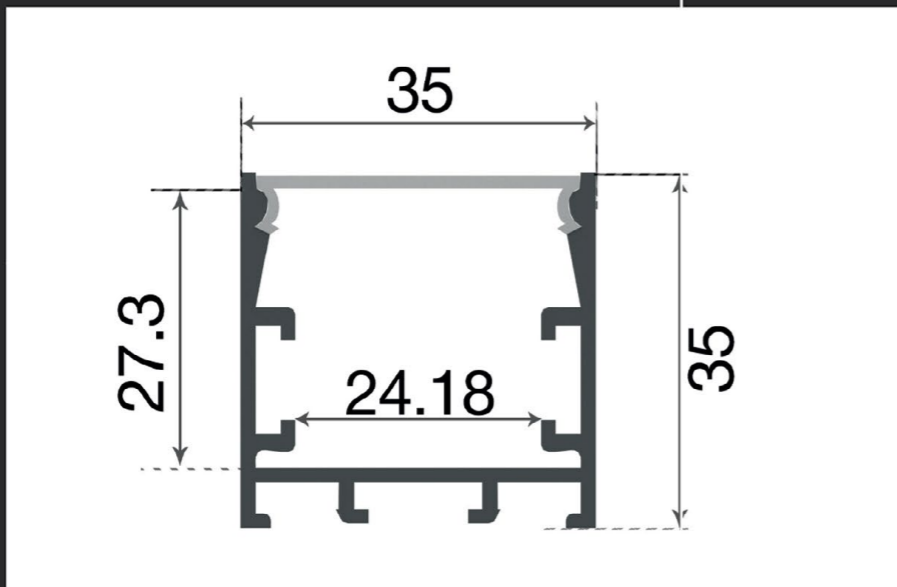
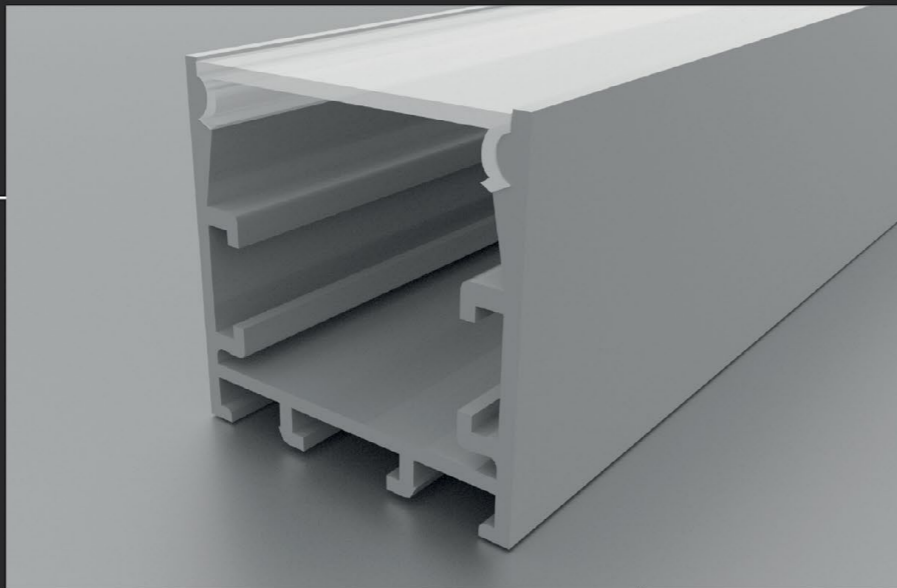
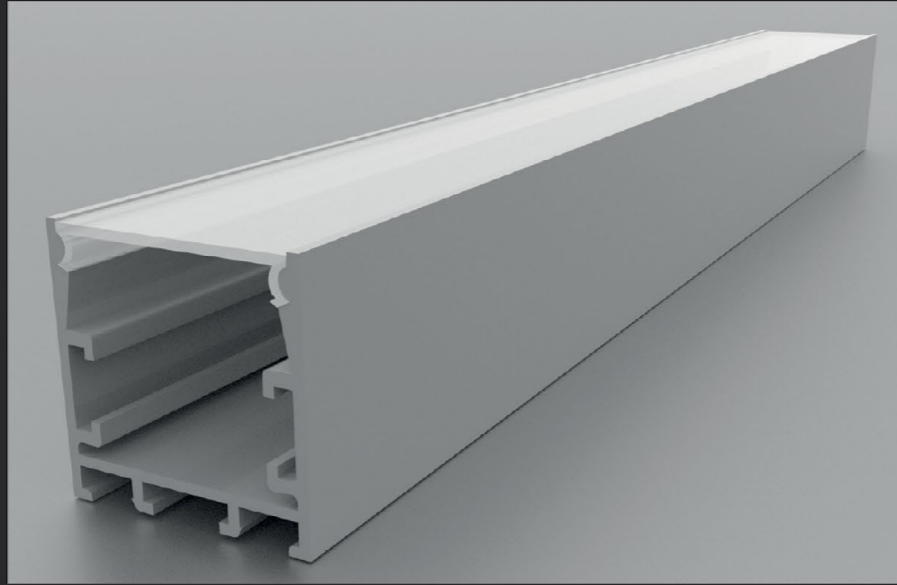
اکسسوری آلومینیومی جهت نصب تو کار

سیم بکسل جهت نصب آویز

درپوش انتهایی از جنس آلومینیوم

آچار مخصوص نصب تو کار

| منبع نور | توان مصرفی | شار نوری | ضریب نمود رنگ | رنگ نور |
|-----------|--------------------|------------------|---------------|------------------------------------|
| ماژول LED | ۱۸ و ۳۶ وات بر متر | ۲۳۰۰ و ۴۰۰۰ لومن | ≥ ۸۰ (CRI) | سفارشی (آفتابی، مهتابی و طبیعی) |
| ریسه IP۶۵ | ۲۴ وات بر متر | ۱۲۰۰ لومن | ۸۰ (CRI) | طبیعی |



مدل A3535

ابعاد

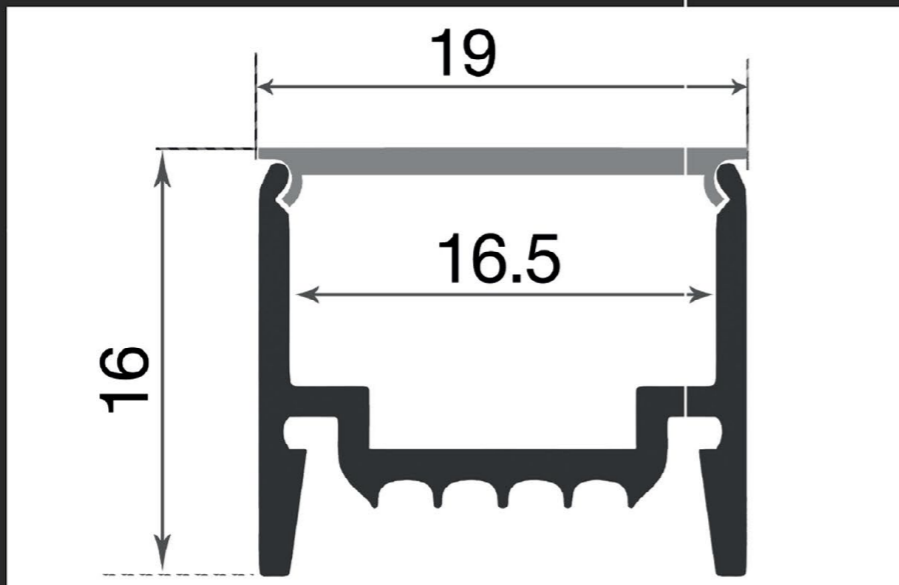
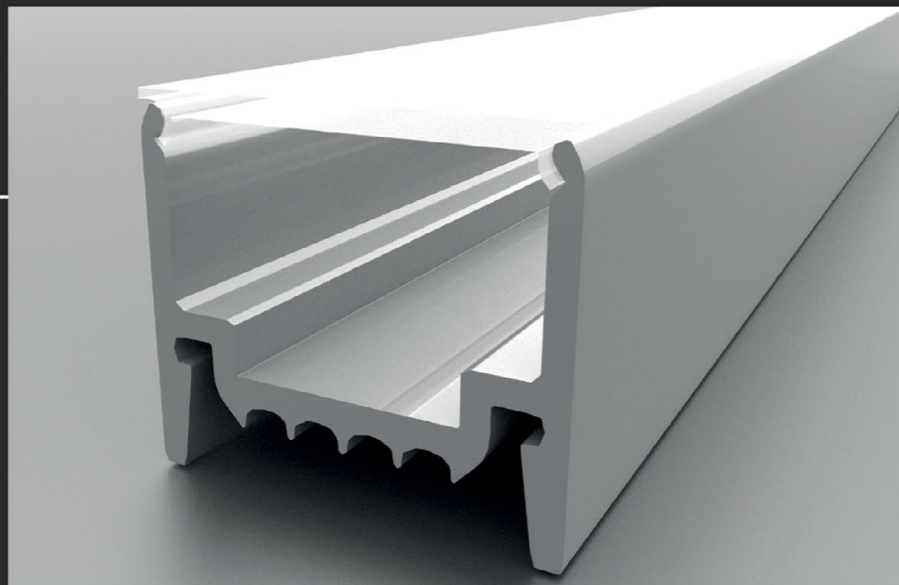
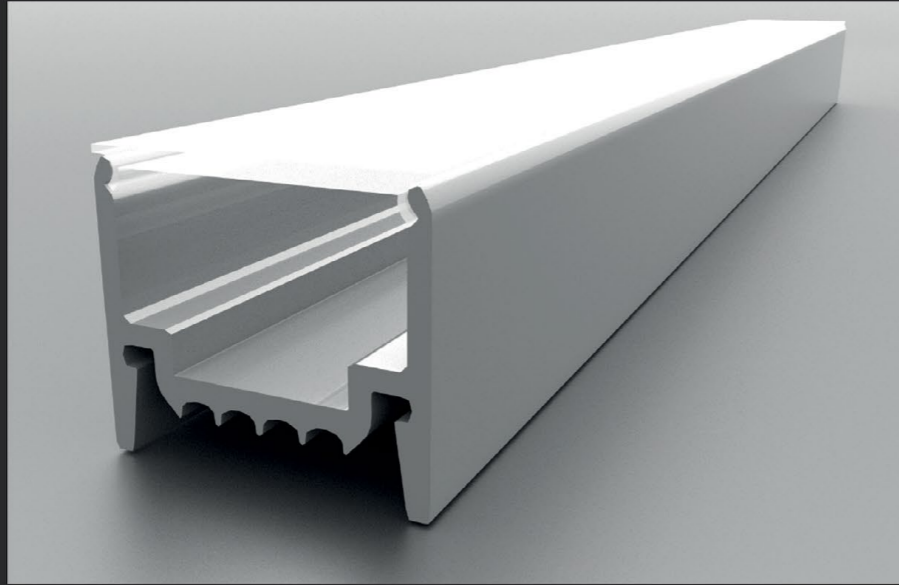
- عرض: ۳۵ میلی‌متر
- ارتفاع: ۳۵ میلی‌متر
- طول: سفارشی

مشخصات فنی محصول

تجهیزات

- پروفیل آلومینیوم اکسترودی با آلیاژ ۶۰۶۳ و آنادایز نقره‌ای
- دیفیوزر پلی‌کربونات آنتی یو وی جهت پخش یکنواخت نور
- اکسسوری استیل جهت نصب رو کار
- اکسسوری آلومینیومی جهت نصب تو کار
- سیم بکسل جهت نصب آویز
- درپوش انتهایی از جنس آلومینیوم
- آچار مخصوص نصب تو کار

| منبع نور | توان مصرفی | شار نوری | ضریب نمود رنگ | رنگ نور |
|-----------|--------------------|------------------|---------------|------------------------------------|
| ماژول LED | ۱۸ و ۳۶ وات بر متر | ۲۳۰۰ و ۴۰۰۰ لومن | ≥ ۸۰ (CRI) | سفارشی (آفتابی، مهتابی و طبیعی) |
| ریسه IP۶۵ | ۱۲ وات بر متر | ۱۲۰۰ لومن | ۸۰ (CRI) | طبیعی |



مدل A1916

ابعاد

- عرض: ۱۹ میلی‌متر
- ارتفاع: ۱۶ میلی‌متر
- طول: سفارشی

مشخصات فنی محصول

تجهیزات

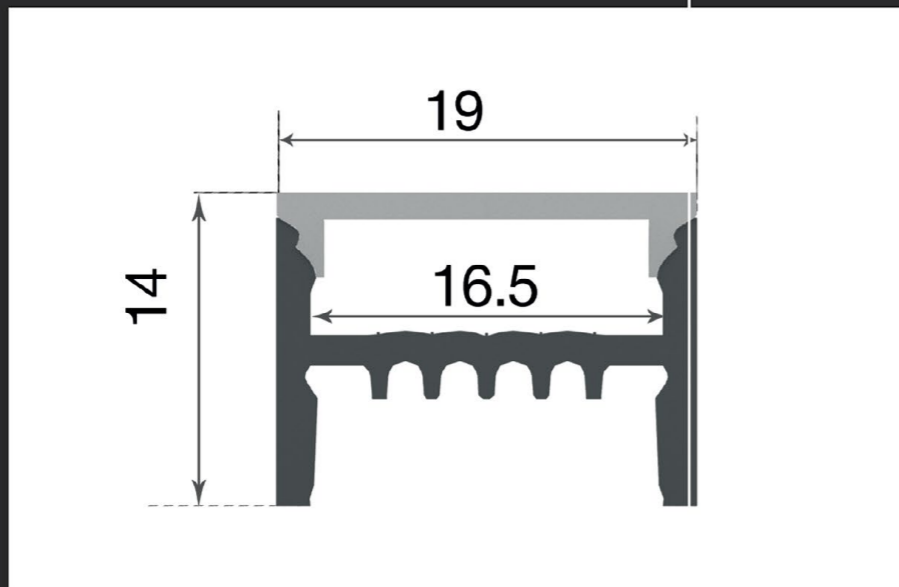
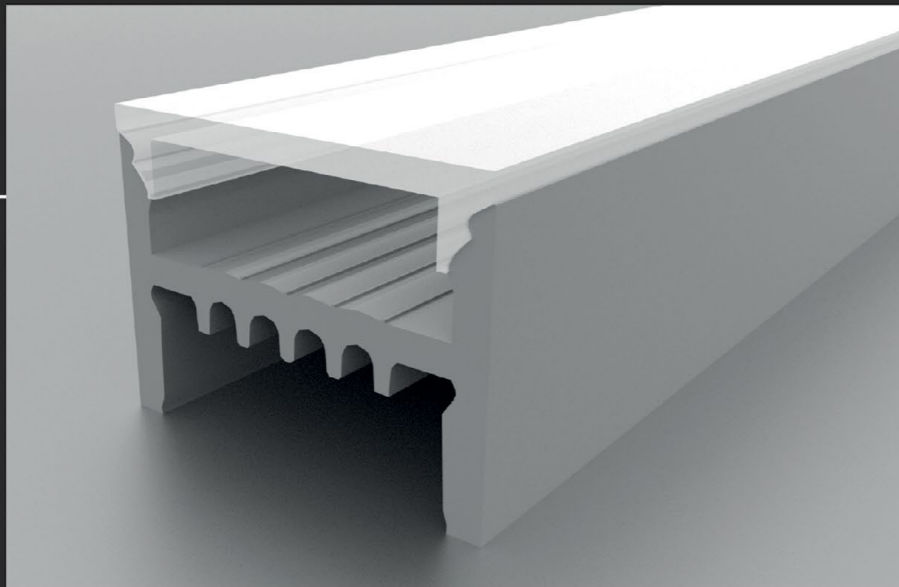
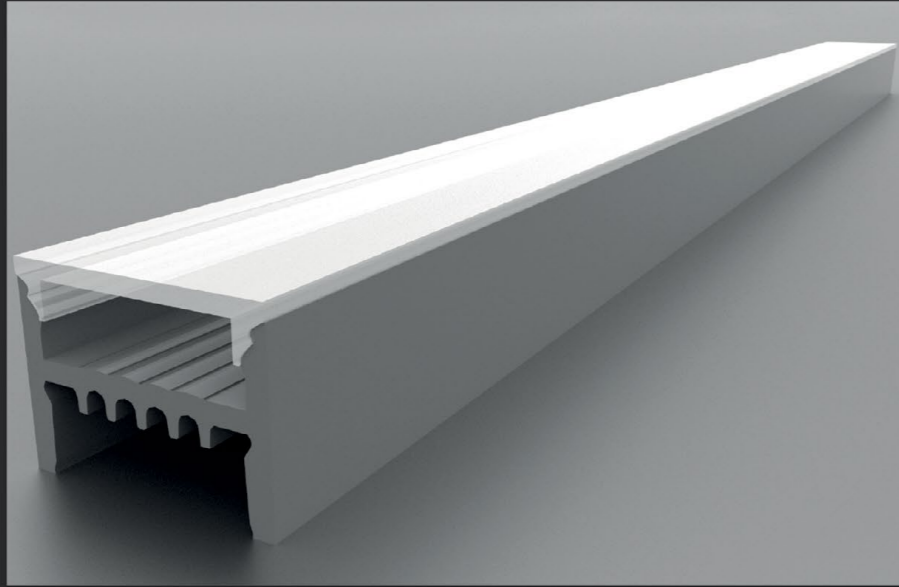
پروفیل آلومینیوم اکسترودی با آلیاژ ۶۰۶۳ و آنادایز نقره‌ای

دیفیوزر پلی‌کربونات آنتی یو وی جهت پخش یکنواخت نور

اکسسوری از جنس ABS جهت نصب آسان

درپوش انتهایی از جنس ABS

| منبع نور | توان مصرفی | شار نوری | ضریب نمود رنگ | رنگ نور |
|-----------|--------------------|------------------|-----------------|------------------------------------|
| ریسه LED | ۱۲ و ۲۴ وات بر متر | ۱۲۰۰ و ۲۵۰۰ لومن | $(CRI) \geq 80$ | سفارشی (آفتابی، مهتابی و طبیعی) |
| ریسه COB | ۱۵ وات بر متر | ۱۵۰۰ لومن | $(CRI) \geq 80$ | سفارشی (آفتابی و طبیعی) |
| ریسه IP65 | ۱۲ وات بر متر | ۱۲۰۰ لومن | $(CRI) 80$ | طبیعی |



مدل A1914

ابعاد

- عرض: ۱۹ میلی‌متر
- ارتفاع: ۱۴ میلی‌متر
- طول: سفارشی

مشخصات فنی محصول

تجهیزات

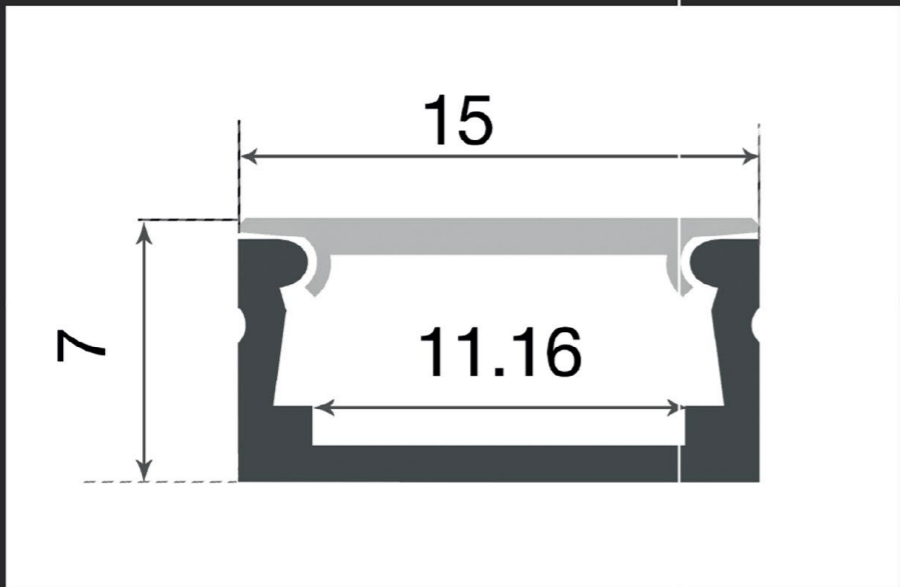
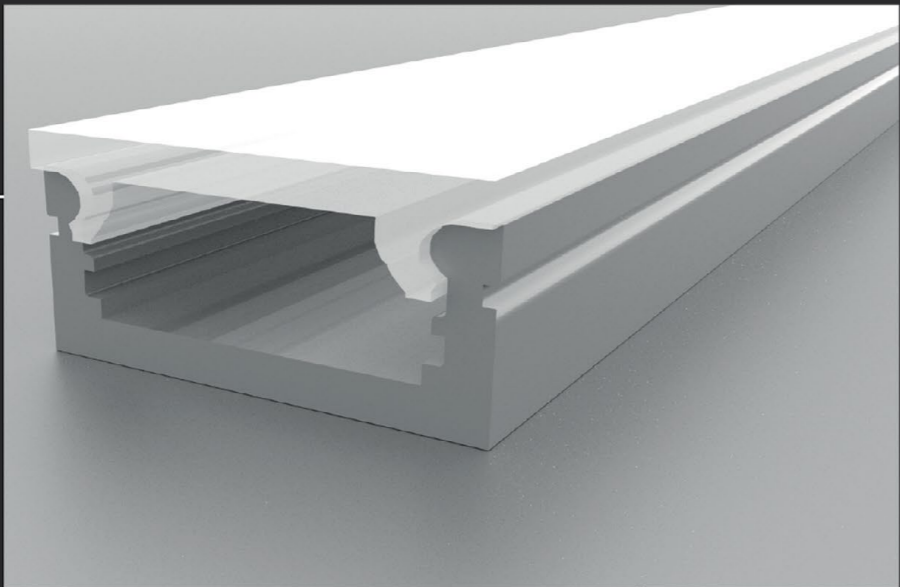
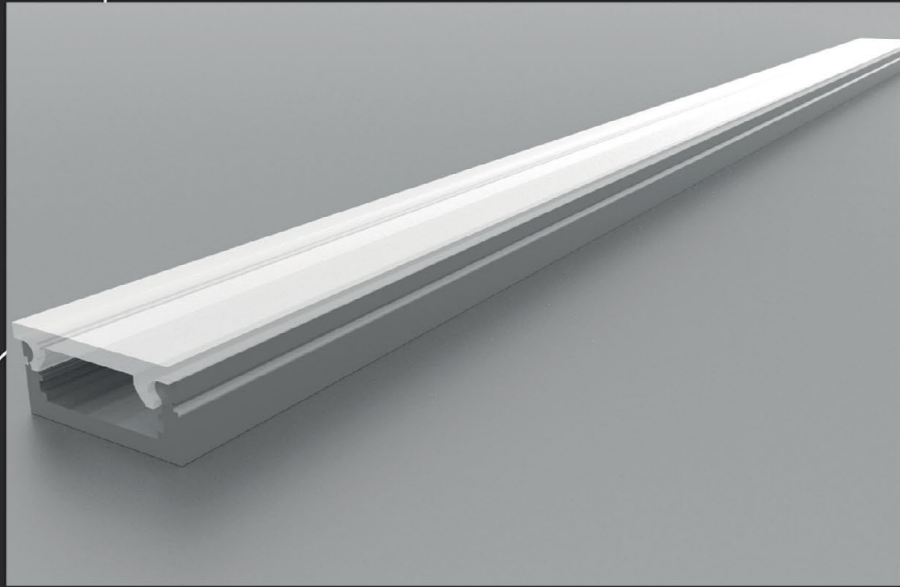
پروفیل آلومینیوم اکسترودی با آلیاژ ۶۰۶۳ و آنادایز نقره ای

دیفیوزر پلی‌کربونات آنتی یو وی جهت پخش یکنواخت نور

اکسسوری از جنس ABS جهت نصب آسان

درپوش انتهایی از جنس ABS

| منبع نور | توان مصرفی | شار نوری | ضریب نمود رنگ | رنگ نور |
|----------|--------------------|------------------|-----------------|------------------------------------|
| ریسه LED | ۱۲ و ۲۴ وات بر متر | ۱۲۰۰ و ۲۵۰۰ لومن | $(CRI) \geq 80$ | سفارشی (آفتابی، مهتابی و طبیعی) |
| ریسه COB | ۱۵ وات بر متر | ۱۵۰۰ لومن | $(CRI) \geq 80$ | سفارشی (آفتابی و طبیعی) |



مدل A1507

ابعاد

- عرض: ۱۵ میلی‌متر
- ارتفاع: ۷ میلی‌متر
- طول: سفارشی

مشخصات فنی محصول

تجهیزات

پروفیل آلومینیوم اکسترودی با آلیاژ ۶۰۶۳ و آنادایز نقره‌ای

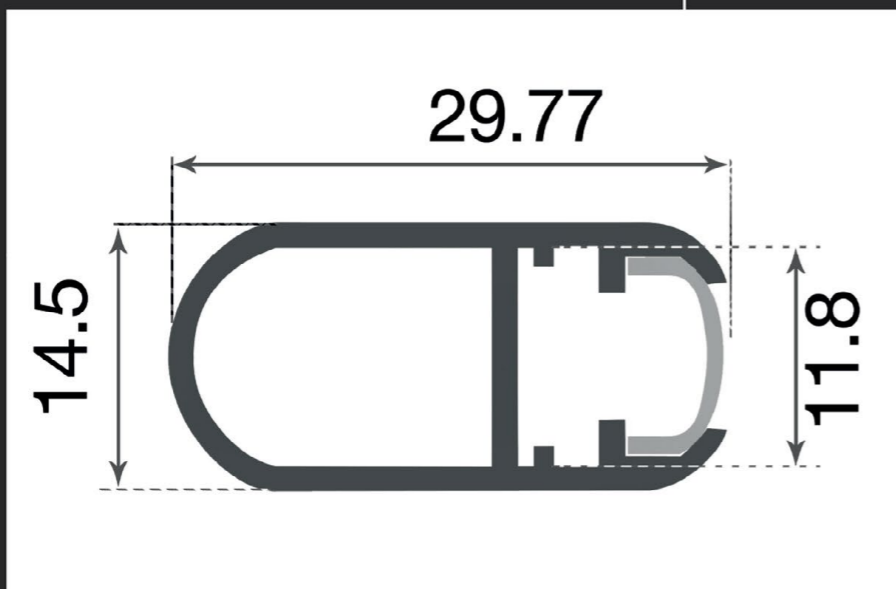
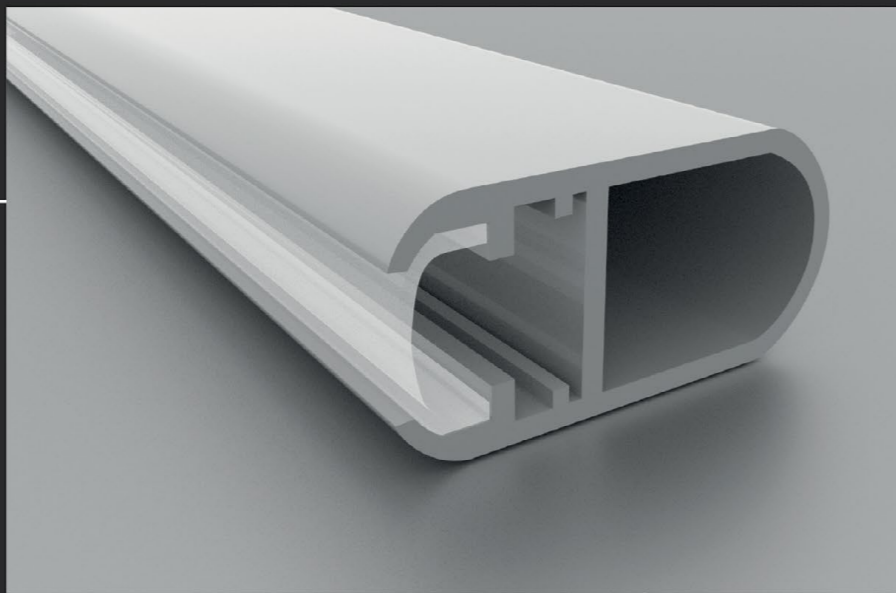
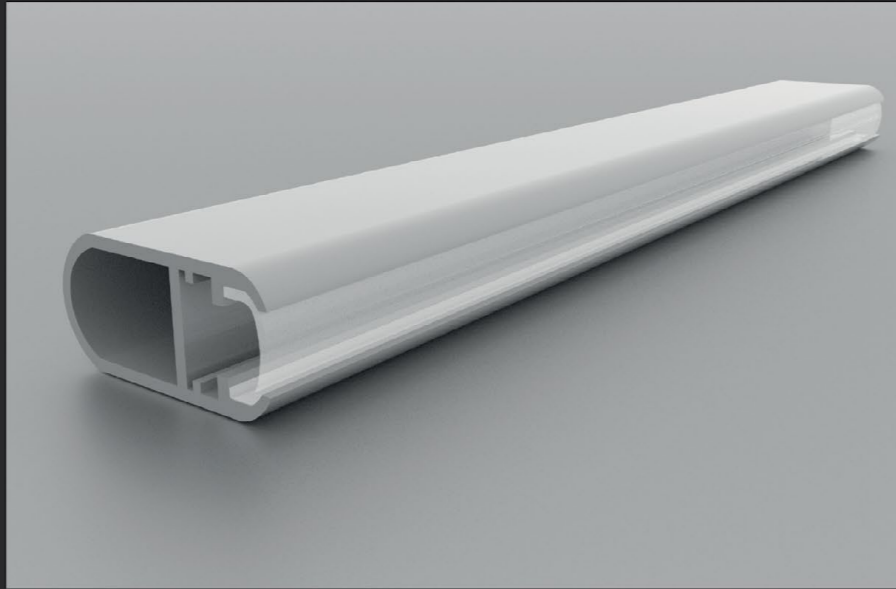
دیفیوزر پلی‌کربونات آنتی یو وی جهت پخش یکنواخت نور

اکسسوری از جنس ABS جهت نصب آسان

درپوش انتهایی از جنس ABS

| منبع نور | توان مصرفی | شار نوری | ضریب نمود رنگ | رنگ نور |
|----------|--------------------|------------------|-----------------|------------------------------------|
| ریسه LED | ۱۲ و ۲۴ وات بر متر | ۱۲۰۰ و ۲۵۰۰ لومن | $(CRI) \geq 80$ | سفارشی (آفتابی، مهتابی و طبیعی) |
| ریسه COB | ۱۵ وات بر متر | ۱۵۰۰ لومن | $(CRI) \geq 80$ | سفارشی (آفتابی و طبیعی) |





مدل R14 (رگال نوری)

ابعاد

- عرض: ۱۴/۵ میلی‌متر
- ارتفاع: ۲۹/۷۷ میلی‌متر
- طول: سفارشی

مشخصات فنی محصول

تجهیزات

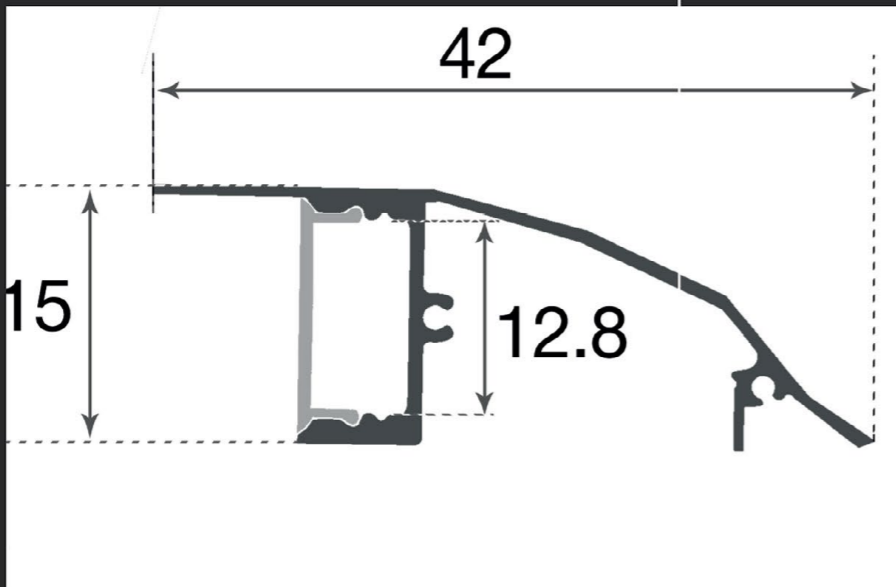
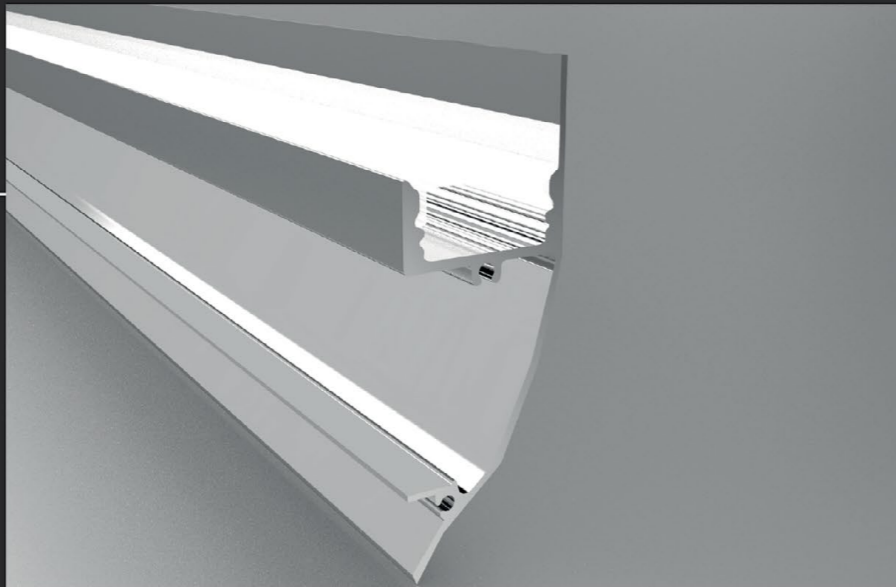
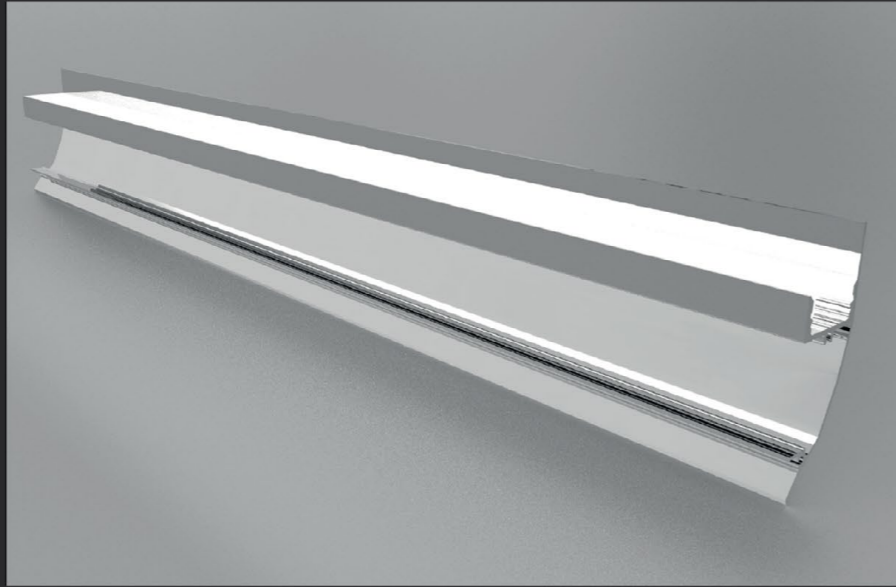
پروفیل آلومینیوم اکسترودی با آلیاژ ۶۰۶۳ و آنادایز نقره‌ای

دیفیوزر پلی‌کربونات آنتی یو وی جهت پخش یکنواخت نور

بست دیواری فلزی با روکش

بست سقفی جهت سایزهای بیشتر از ۱ متر

| منبع نور | توان مصرفی | شار نوری | ضریب نمود رنگ | رنگ نور |
|----------|---------------|-----------|-----------------|------------------------------------|
| ریسه LED | ۱۲ وات بر متر | ۱۲۰۰ لومن | $(CRI) \geq 80$ | سفارشی (آفتابی، مهتابی و طبیعی) |



مدل 4215

ابعاد

- عرض: ۴۲ میلی‌متر
- ارتفاع: ۱۵ میلی‌متر
- طول: یک تکه تا ۲ متر

مشخصات فنی محصول

تجهیزات

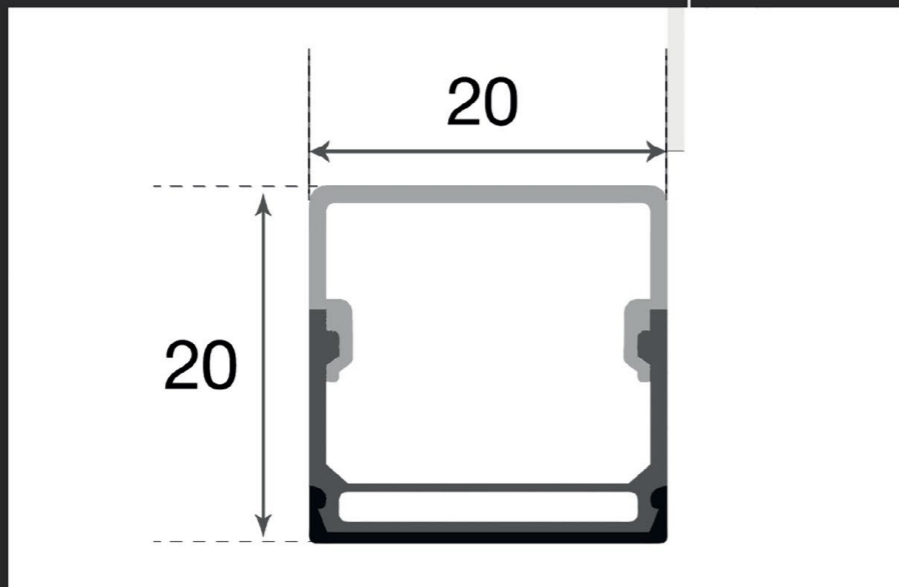
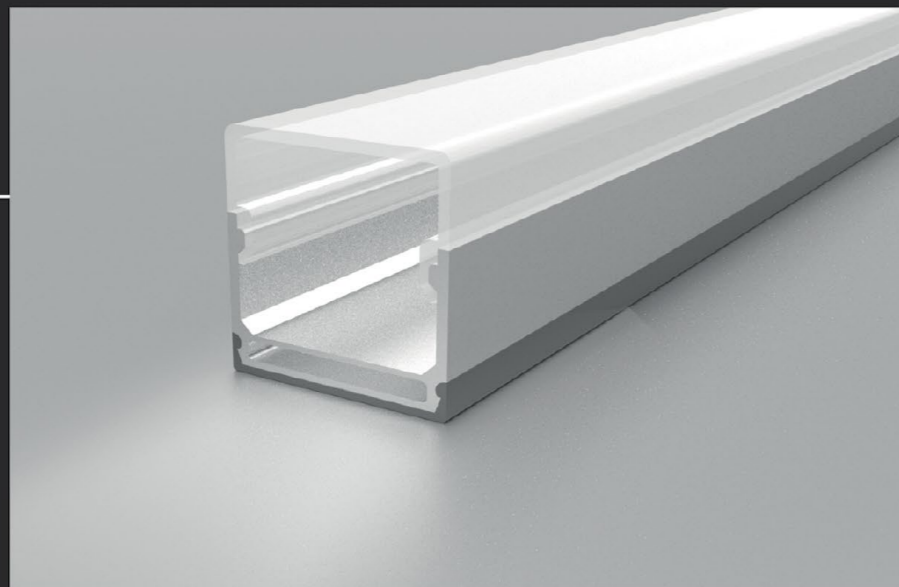
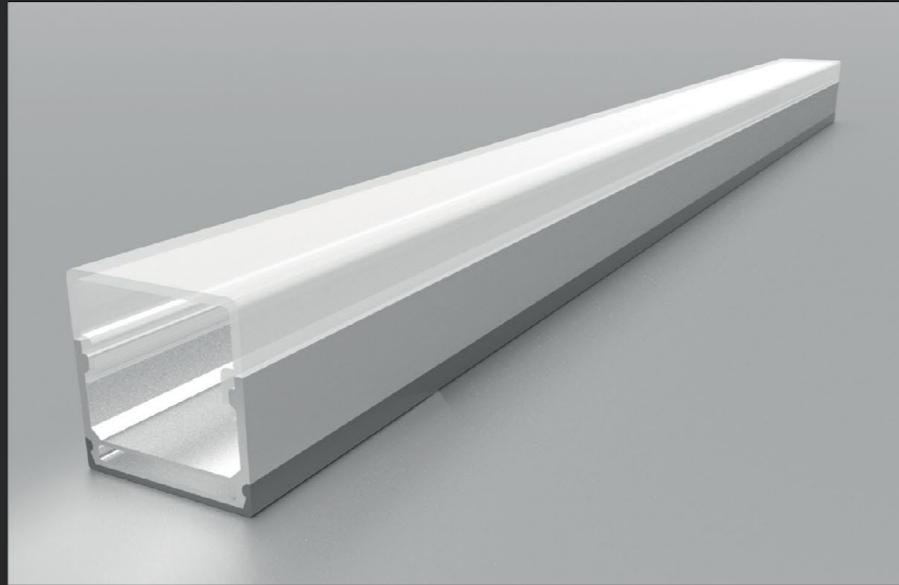
پروفیل آلومینیوم اکسترودی با آلیاژ ۶۰۶۳ و آنادایز نقره‌ای

دیفیوزر PMMA جهت پخش یکنواخت نور

درپوش انتهایی از جنس ABS

بست فلزی جهت نصب آسان

| منبع نور | توان مصرفی | شار نوری | ضریب نمود رنگ | رنگ نور |
|----------|--------------------|------------------|-----------------|------------------------------------|
| ریسه LED | ۱۲ و ۲۴ وات بر متر | ۱۲۰۰ و ۲۵۰۰ لومن | $(CRI) \geq 80$ | سفارشی (آفتابی، مهتابی و طبیعی) |



مدل 1602

ابعاد

- عرض: ۲۰ میلی‌متر
- ارتفاع: ۲۰ میلی‌متر
- طول: یک تکه تا ۲ متر

مشخصات فنی محصول

تجهیزات

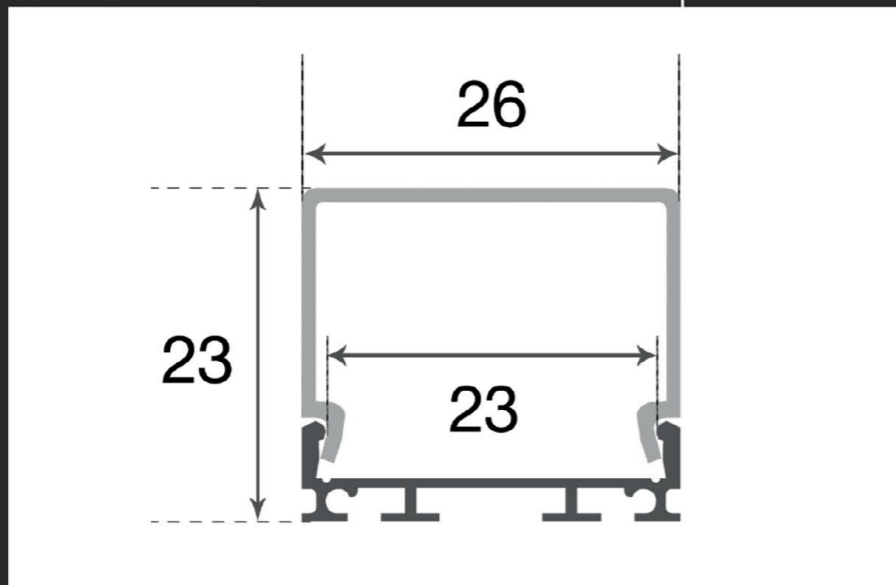
پروفیل آلومینیوم اکسترودی با آلیاژ ۶۰۶۳ و آنادایز نقره‌ای

دیفیوزر PMMA جهت پخش یکنواخت نور

اکسسوری از جنس ABS جهت نصب آسان

درپوش انتهایی از جنس ABS

| منبع نور | توان مصرفی | شار نوری | ضریب نمود رنگ | رنگ نور |
|-----------|--------------------|------------------|-----------------|------------------------------------|
| ریسه LED | ۱۲ و ۲۴ وات بر متر | ۱۲۰۰ و ۲۵۰۰ لومن | $(CRI) \geq 80$ | سفارشی (آفتابی، مهتابی و طبیعی) |
| ریسه IP65 | ۱۲ وات بر متر | ۱۲۰۰ لومن | ۸۰ (CRI) | طبیعی |



مدل 2623

ابعاد

- عرض: ۲۶ میلی‌متر
- ارتفاع: ۲۳ میلی‌متر
- طول: یک تکه تا ۲ متر

مشخصات فنی محصول

تجهیزات

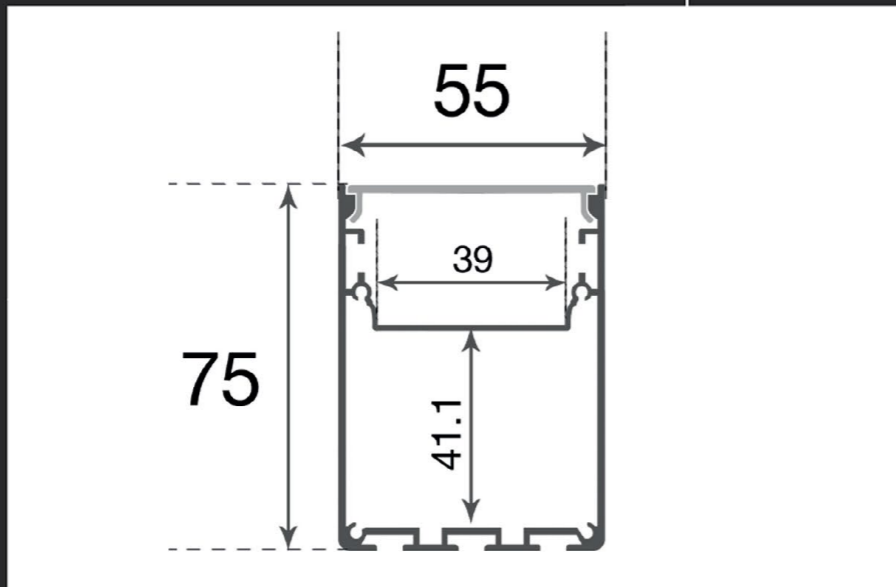
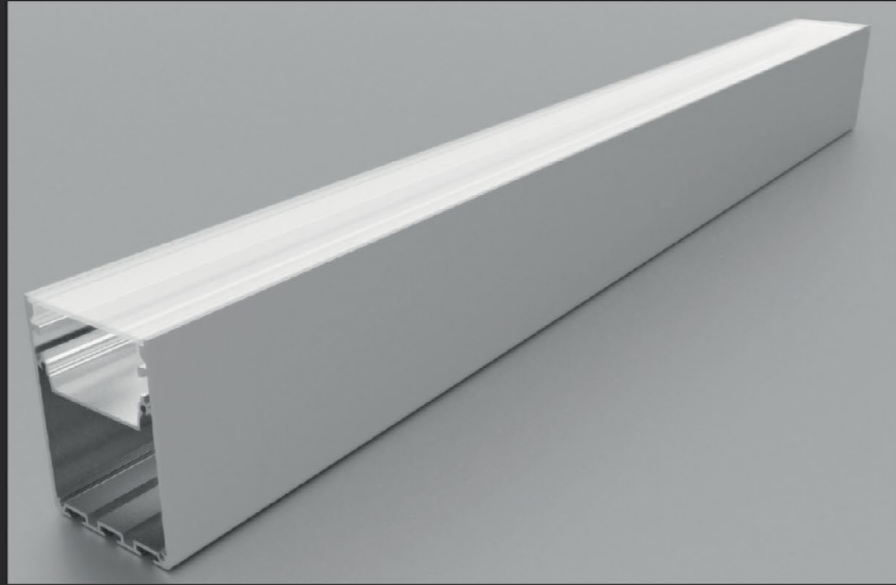
پروفیل آلومینیوم اکسترودی با آلیاژ ۶۰۶۳ و آنادایز نقره‌ای

دیفیوزر PMMA جهت پخش یکنواخت نور

درپوش انتهایی از جنس ABS

اکسسوری جهت نصب رو کار

| منبع نور | توان مصرفی | شار نوری | ضریب نمود رنگ | رنگ نور |
|-----------|--------------------|------------------|-----------------|------------------------------------|
| ریسه LED | ۱۲ و ۲۴ وات بر متر | ۱۲۰۰ و ۲۵۰۰ لومن | $(CRI) \geq 80$ | سفارشی (آفتابی، مهتابی و طبیعی) |
| ریسه IP65 | ۱۲ وات بر متر | ۱۲۰۰ لومن | ۸۰ (CRI) | طبیعی |



مدل 5575

ابعاد

- عرض: ۵۵ میلی‌متر
- ارتفاع: ۷۵ میلی‌متر
- طول: یک تکه تا ۲ متر

مشخصات فنی محصول

تجهیزات

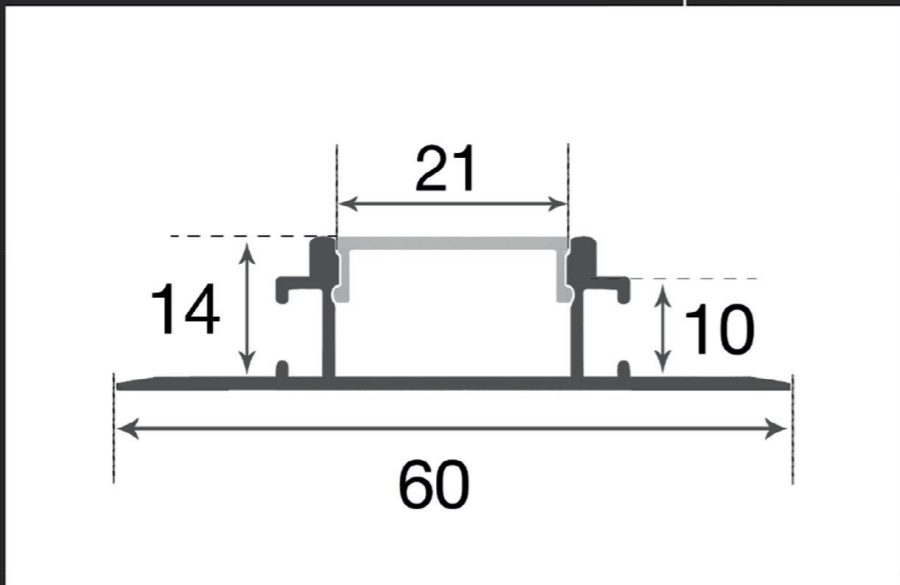
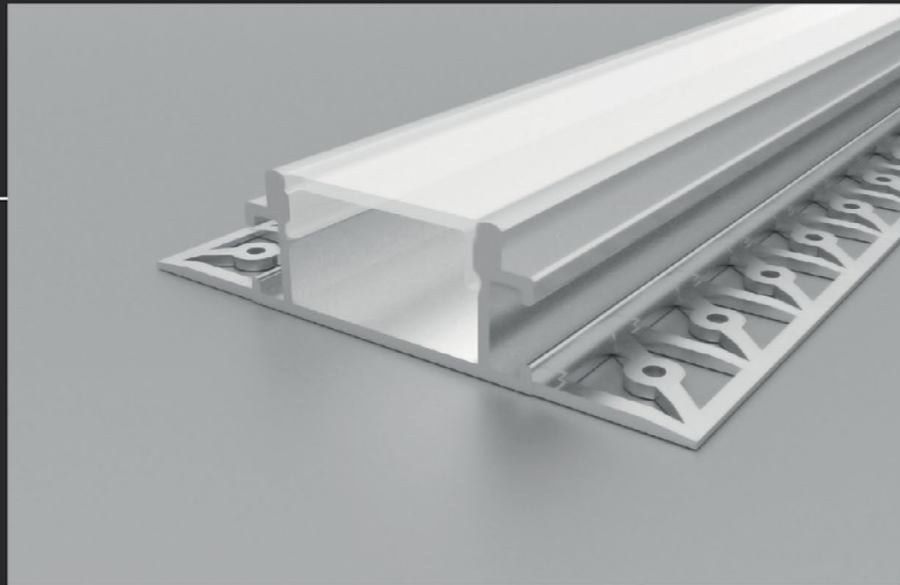
پروفیل آلومینیوم اکسترودی با آلیاژ ۶۰۶۳ و آنادایز نقره‌ای

دیفیوزر PMMA جهت پخش یکنواخت نور

سیم بوکسل جهت نصب آویز

درپوش انتهایی

| منبع نور | توان مصرفی | شار نوری | ضریب نمود رنگ | رنگ نور |
|-----------|--------------------|------------------|---------------|------------------------------------|
| ماژول LED | ۱۸ و ۳۶ وات بر متر | ۲۳۰۰ و ۴۰۰۰ لومن | (CRI) ≥ ۸۰ | سفارشی (آفتابی، مهتابی و طبیعی) |
| ریسه IP۶۵ | ۱۲ وات بر متر | ۱۲۰۰ لومن | (CRI) ۸۰ | طبیعی |



مدل 2114TL

ابعاد

- عرض: ۶۰ میلی‌متر
- ارتفاع: ۱۴ میلی‌متر
- طول: یک تکه تا ۲ متر

مشخصات فنی محصول

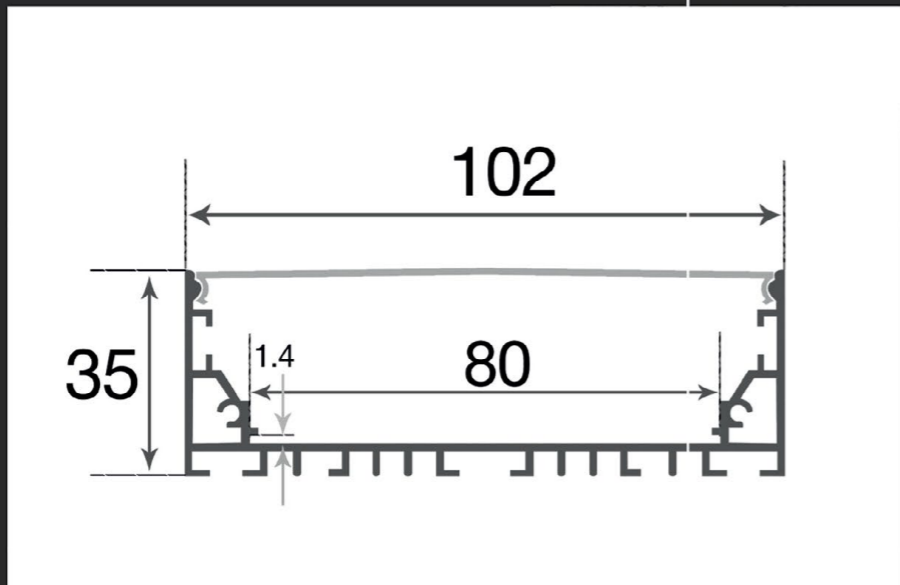
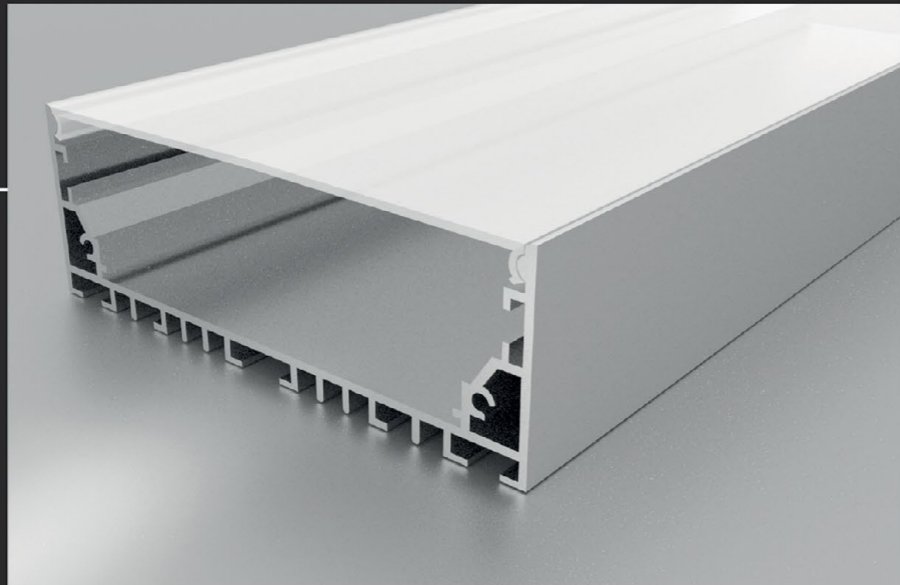
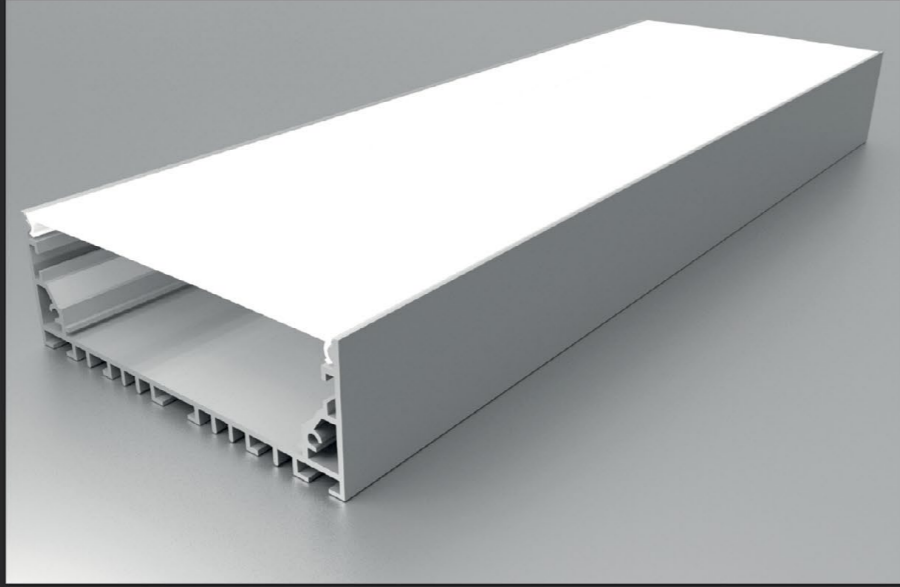
تجهیزات

پروفیل آلومینیوم اکسترودی با آلیاژ ۶۰۶۳ و آنادایز نقره‌ای

دیفیوزر PMMA جهت پخش یکنواخت نور

درپوش انتهایی از جنس ABS

| منبع نور | توان مصرفی | شار نوری | ضریب نمود رنگ | رنگ نور |
|----------|--------------------|------------------|-----------------|------------------------------------|
| ریسه LED | ۱۲ و ۲۴ وات بر متر | ۱۲۰۰ و ۲۵۰۰ لومن | $(CRI) \geq 80$ | سفارشی (آفتابی، مهتابی و طبیعی) |
| ریسه COB | ۱۲ وات بر متر | ۱۵۰۰ لومن | $(CRI) \geq 80$ | سفارشی (آفتابی و طبیعی) |



مدل 10235

ابعاد

- عرض: ۱۰۲ میلی‌متر
- ارتفاع: ۳۵ میلی‌متر
- طول: یک تکه تا ۲ متر

مشخصات فنی محصول

تجهیزات

پروفیل آلومینیوم اکسترودی با آلیاژ ۶۰۶۳ و آنادایز نقره‌ای

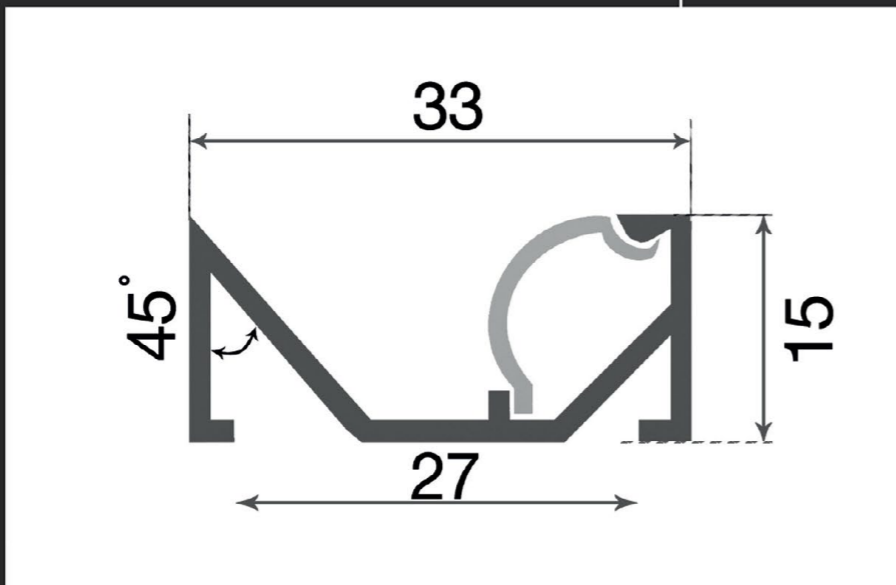
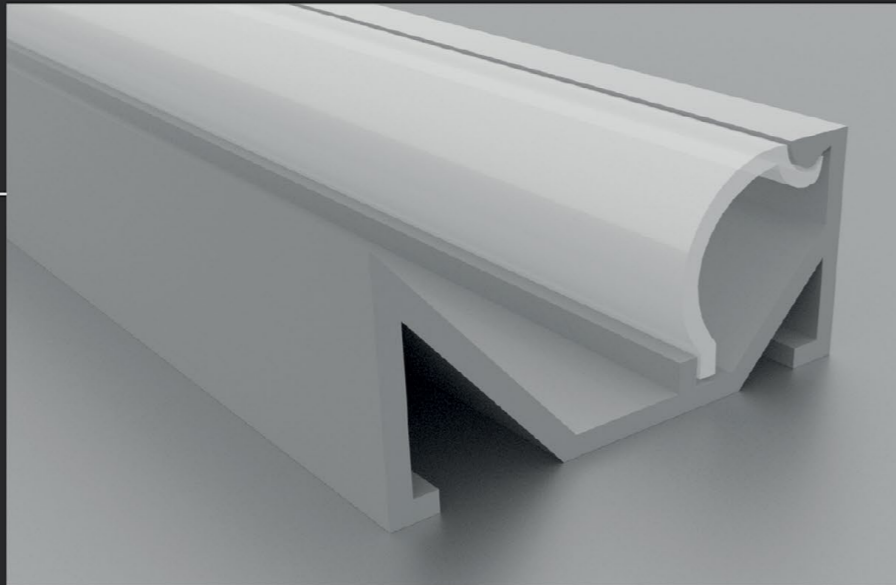
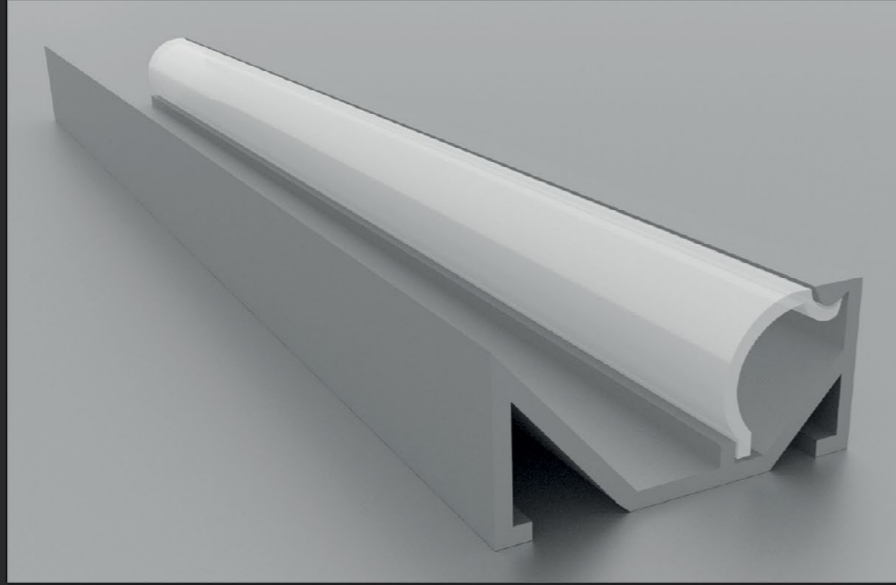
دیفیوزر PMMA جهت پخش یکنواخت نور

درپوش انتهایی

سیم بکسل جهت نصب آویز

اکسسوری آلومینیومی جهت نصب تو کار

| منبع نور | توان مصرفی | شار نوری | ضریب نمود رنگ | رنگ نور |
|-----------|--------------------|------------------|---------------|------------------------------------|
| ماژول LED | ۳۶ و ۷۲ وات بر متر | ۴۵۰۰ و ۸۰۰۰ لومن | (CRI) ≥ ۸۰ | سفارشی (آفتابی، مهتابی و طبیعی) |
| ریسه IP۶۵ | ۲۴ و ۳۶ وات بر متر | ۳۶۰۰ و ۲۴۰۰ لومن | (CRI) ۸۰ | طبیعی |



مدل A3315

ابعاد

- عرض: ۳۳ میلی‌متر
- ارتفاع: ۱۵ میلی‌متر
- طول: سفارشی

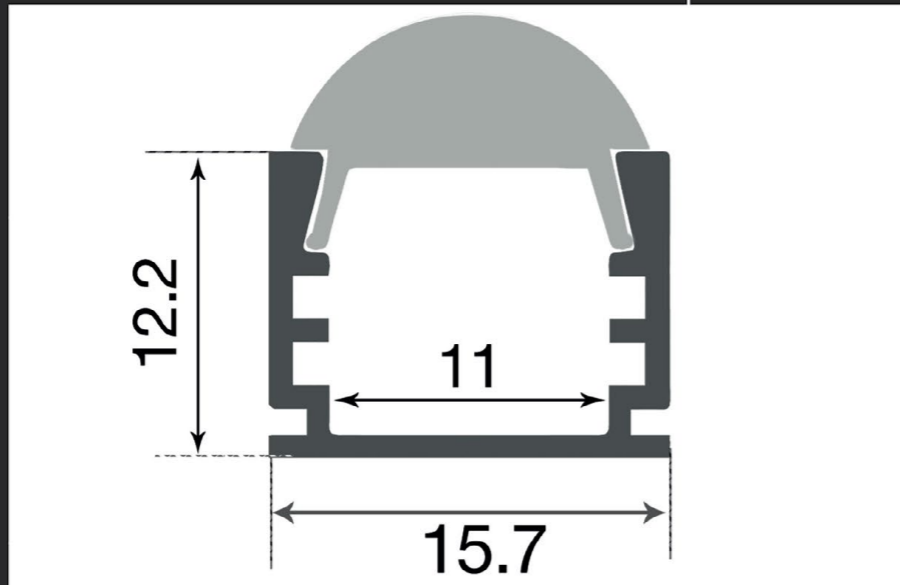
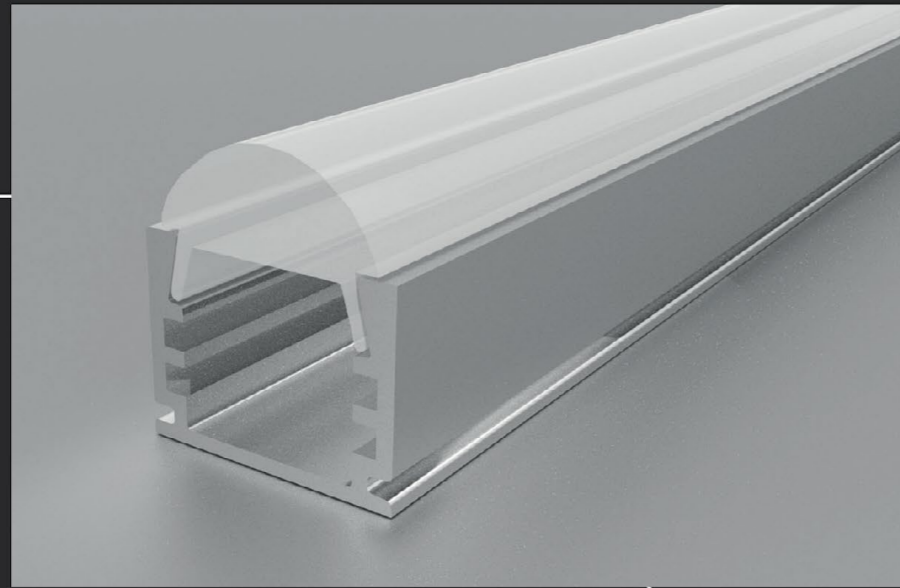
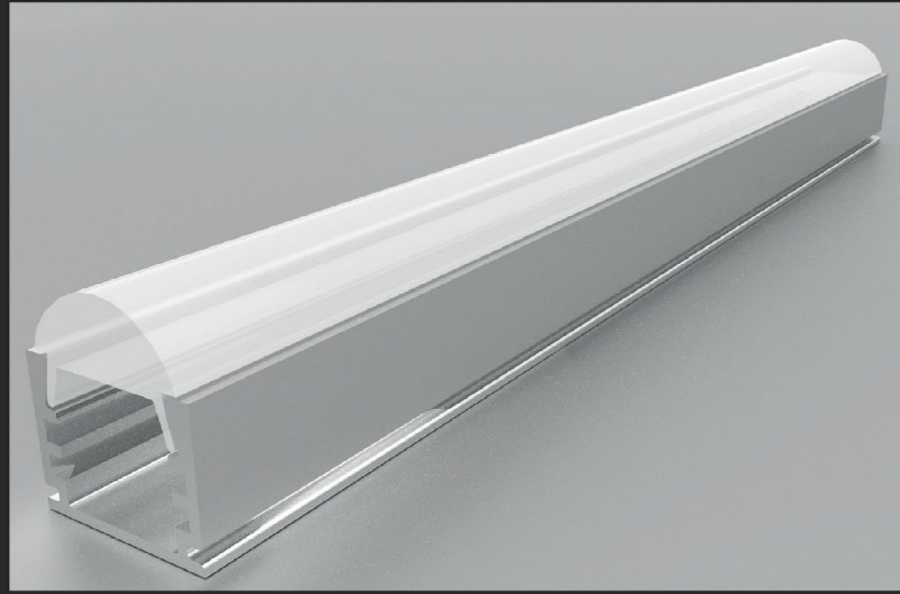
مشخصات فنی محصول

تجهیزات

- پروفیل آلومینیوم اکسترودی با آلیاژ ۶۰۶۳ و آنادایز نقره‌ای
- دیفیوزر پلی‌کربونات آنتی یو وی جهت پخش یکنواخت نور
- بست فلزی جهت نصب آسان
- درپوش انتهایی از جنس ABS

| منبع نور | توان مصرفی | شار نوری | ضریب نمود رنگ | رنگ نور |
|----------|--------------------|------------------|-----------------|-------------------------------------|
| ریسه LED | ۱۲ و ۲۴ وات بر متر | ۱۲۰۰ و ۲۵۰۰ لومن | $(CRI) \geq 80$ | سفارشی (اقتنایی، مهتابی و طبیعی) |





مدل 1612 H

ابعاد

- عرض: ۱۵/۷ میلی‌متر
- ارتفاع: ۱۲/۲ میلی‌متر
- طول: یک تکه تا ۲ متر

مشخصات فنی محصول

تجهیزات

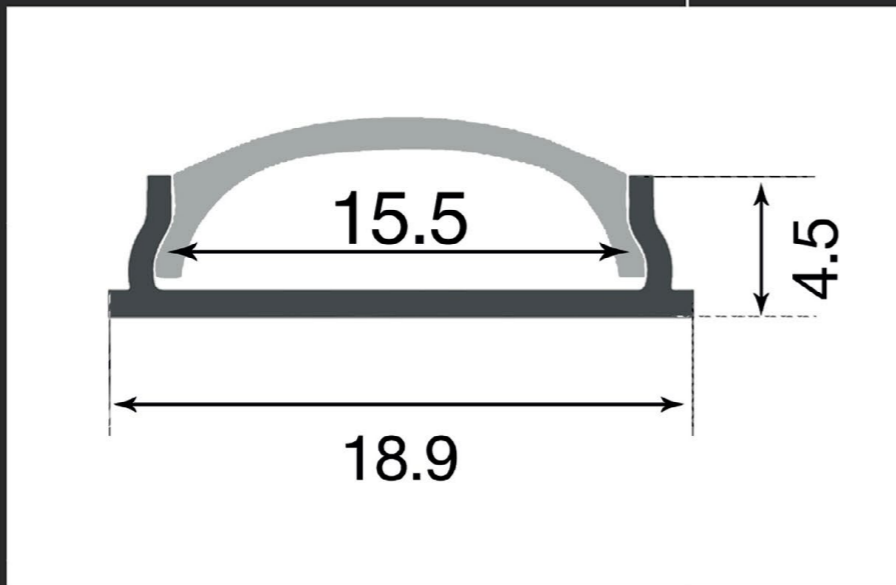
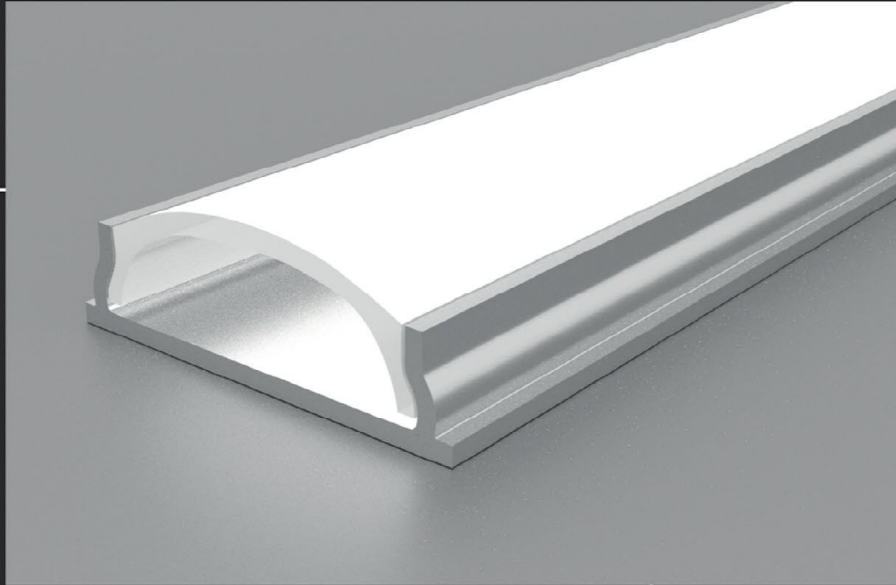
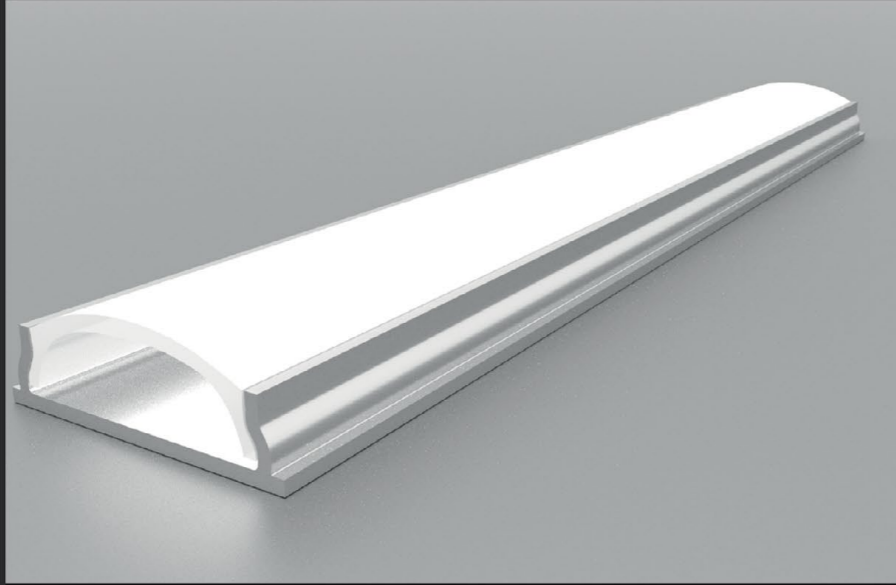
پروفیل آلومینیوم اکسترودی با آلیاژ ۶۰۶۳ و آنادایز نقره‌ای

دیفیوزر پلی‌کربونات آنتی یو وی جهت پخش یکنواخت نور

اکسسوری جهت نصب آسان

درپوش انتهایی از جنس ABS

| منبع نور | توان مصرفی | شار نوری | ضریب نمود رنگ | رنگ نور |
|----------|--------------------|------------------|-----------------|------------------------------------|
| ریسه LED | ۱۲ و ۲۴ وات بر متر | ۱۲۰۰ و ۲۵۰۰ لومن | $(CRI) \geq 80$ | سفارشی (آفتابی، مهتابی و طبیعی) |



مدل CURVE1807

ابعاد

- عرض: ۱۸/۹ میلی‌متر
- ارتفاع: ۴/۵ میلی‌متر
- طول: یک تکه تا ۲ متر

مشخصات فنی محصول

تجهیزات

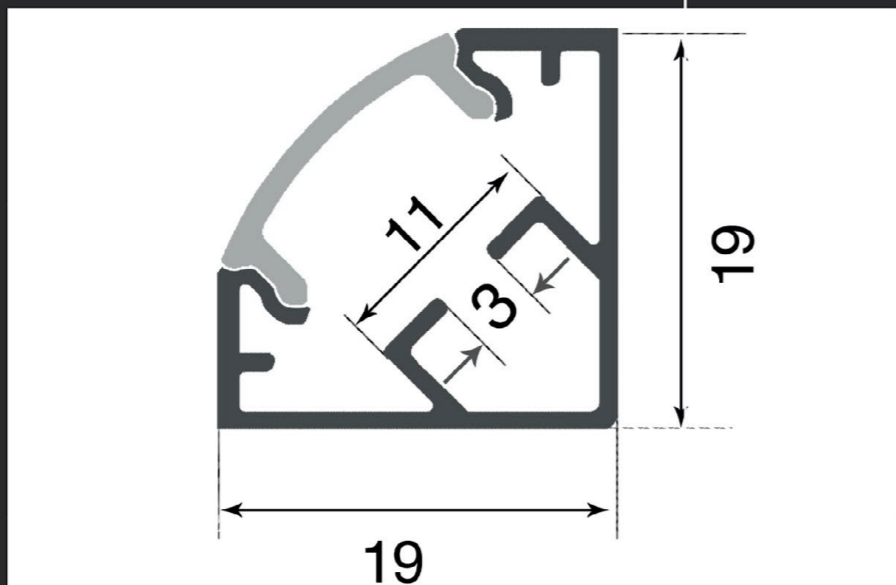
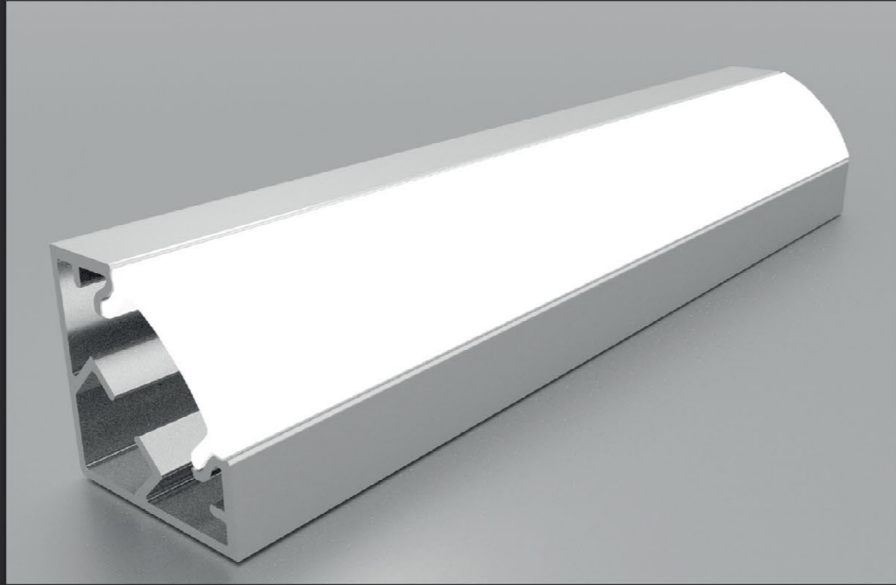
پروفیل آلومینیوم اکسترودی با آلیاژ ۶۰۶۳ و آنادایز نقره‌ای

دیفیوزر پلی‌کربونات آنتی یو وی جهت پخش یکنواخت نور

اکسسوری نصب

درپوش انتهایی از جنس ABS

| منبع نور | توان مصرفی | شار نوری | ضریب نمود رنگ | رنگ نور |
|----------|--------------------|------------------|-----------------|------------------------------------|
| ریسه LED | ۱۲ و ۲۴ وات بر متر | ۱۲۰۰ و ۲۵۰۰ لومن | $(CRI) \geq 80$ | سفارشی (آفتابی، مهتابی و طبیعی) |
| ریسه COB | ۱۵ وات بر متر | ۱۵۰۰ لومن | $(CRI) \geq 80$ | سفارشی (آفتابی و طبیعی) |



مدل CUBIC1919

ابعاد

- عرض: ۱۹ میلی‌متر
- ارتفاع: ۱۹ میلی‌متر
- طول: یک تکه تا ۲ متر

مشخصات فنی محصول

تجهیزات

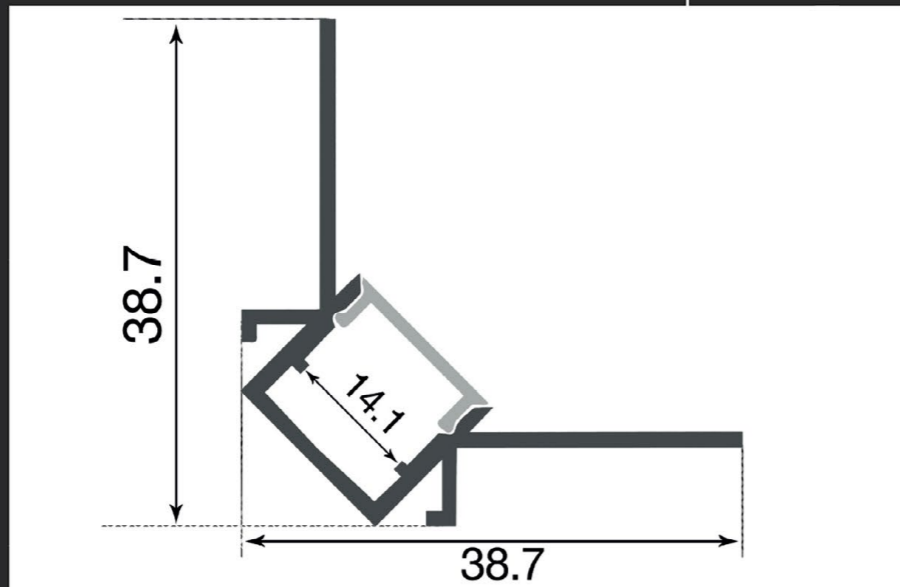
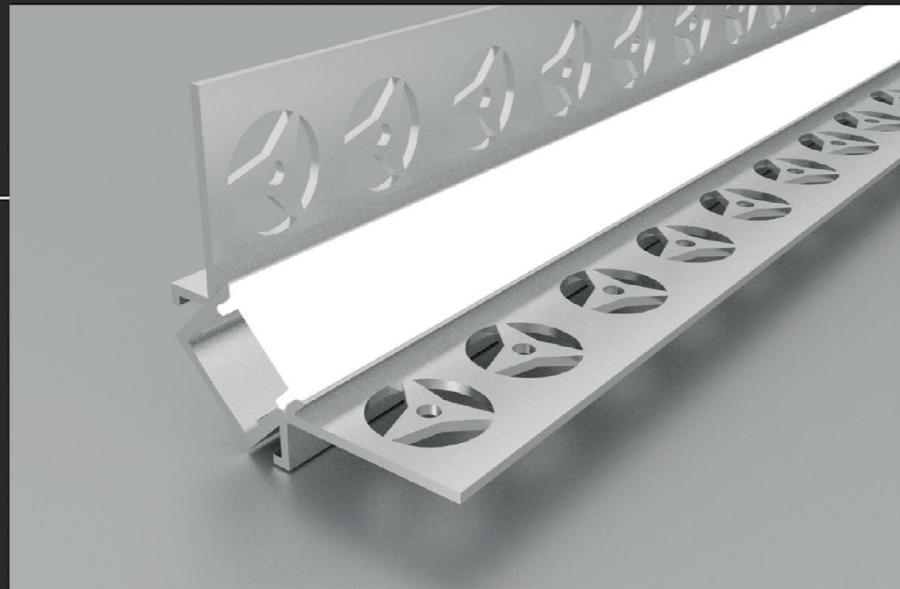
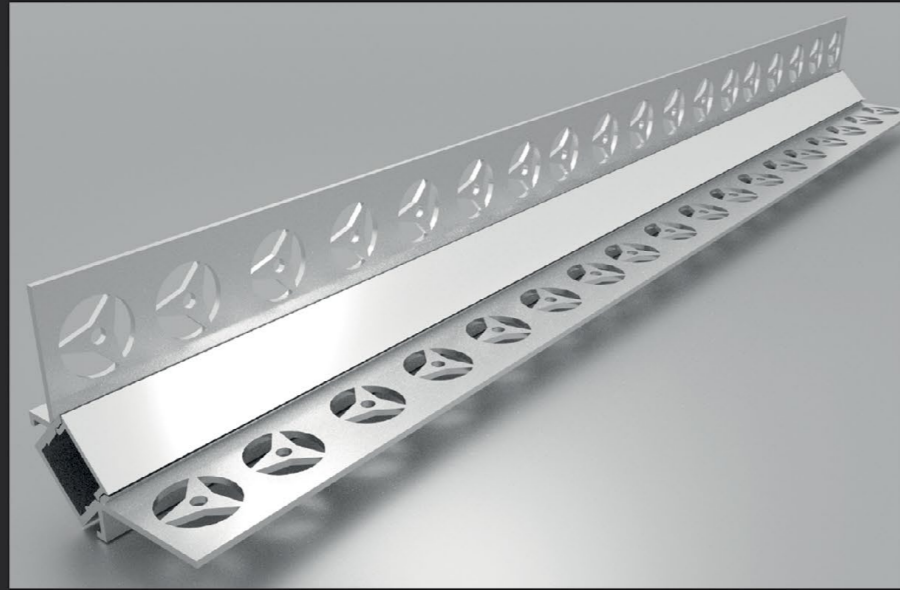
پروفیل آلومینیوم اکسترودی با آلیاژ ۶۰۶۳ و آنادایز نقره‌ای

دیفیوزر پلی‌کربونات آنتی یو وی جهت پخش یکنواخت نور

اکسسوری جهت نصب آسان

درپوش انتهایی از جنس ABS

| منبع نور | توان مصرفی | شار نوری | ضریب نمود رنگ | رنگ نور |
|----------|--------------------|------------------|-----------------|------------------------------------|
| ریسه LED | ۱۲ و ۲۴ وات بر متر | ۱۲۰۰ و ۲۵۰۰ لومن | $(CRI) \geq 80$ | سفارشی (آفتابی، مهتابی و طبیعی) |
| ریسه COB | ۱۵ وات بر متر | ۱۵۰۰ لومن | $(CRI) \geq 80$ | سفارشی (آفتابی و طبیعی) |



مدل 3939H

ابعاد

- عرض: ۳۸/۷ میلی‌متر
- ارتفاع: ۳۸/۷ میلی‌متر
- طول: یک تکه تا ۲ متر

مشخصات فنی محصول

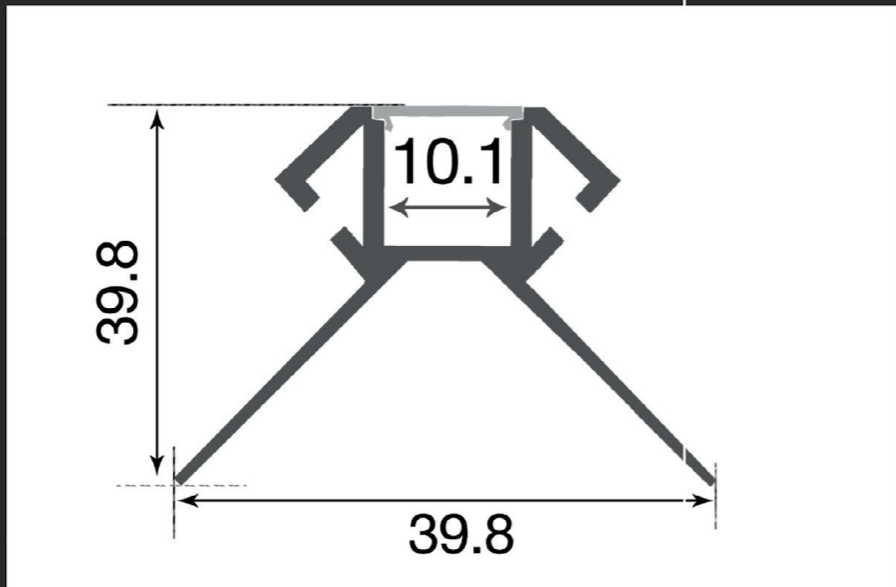
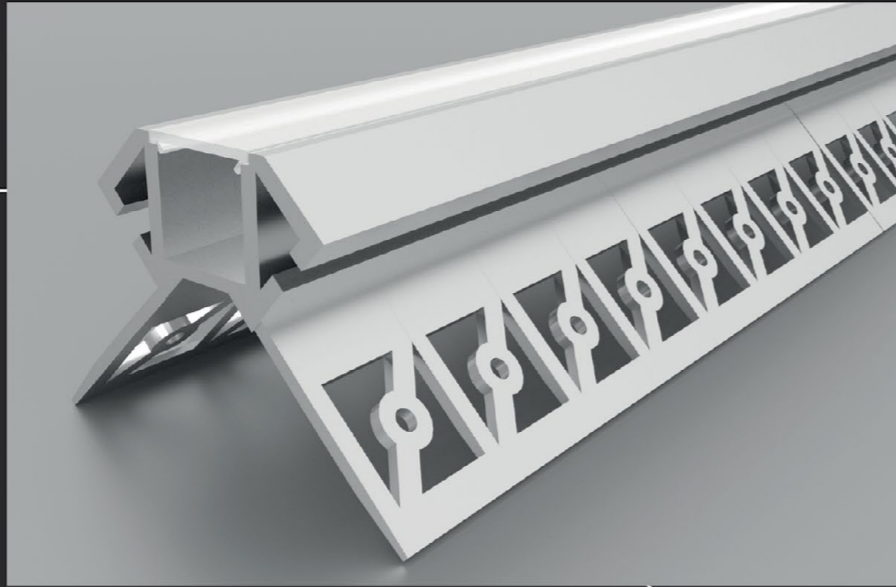
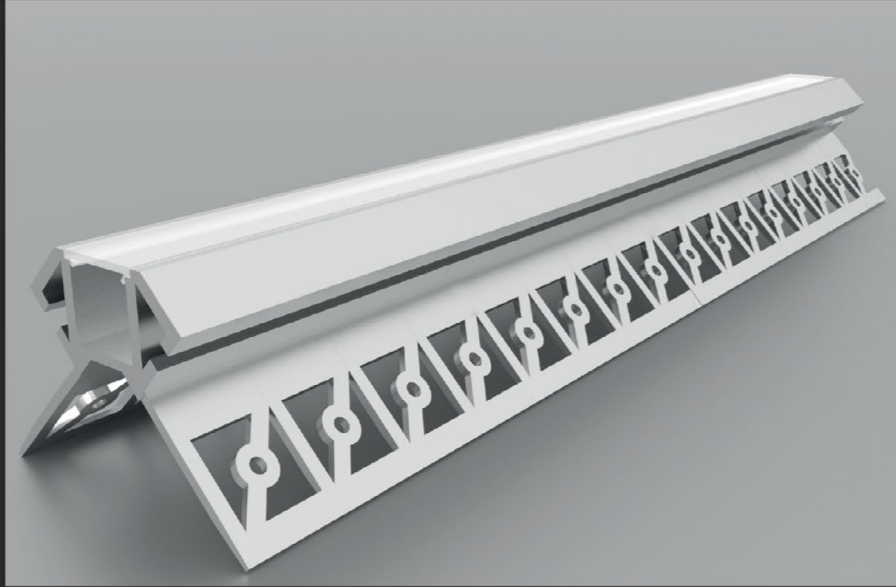
تجهیزات

پروفیل آلومینیوم اکسترودی با آلیاژ ۶۰۶۳ و آنادایز نقره‌ای

دیفیوزر پلی‌کربنات آنتی یو وی جهت پخش یکنواخت نور

درپوش انتهایی از جنس ABS

| منبع نور | توان مصرفی | شار نوری | ضریب نمود رنگ | رنگ نور |
|----------|--------------------|------------------|-----------------|------------------------------------|
| ریسه LED | ۱۲ و ۲۴ وات بر متر | ۱۲۰۰ و ۲۵۰۰ لومن | $(CRI) \geq 80$ | سفارشی (آفتابی، مهتابی و طبیعی) |
| ریسه COB | ۱۵ وات بر متر | ۱۵۰۰ لومن | $(CRI) \geq 80$ | سفارشی (آفتابی و طبیعی) |



مدل 3939M

ابعاد

- عرض: ۳۹/۸ میلی‌متر
- ارتفاع: ۳۹/۸ میلی‌متر
- طول: یک تکه تا ۲ متر

مشخصات فنی محصول

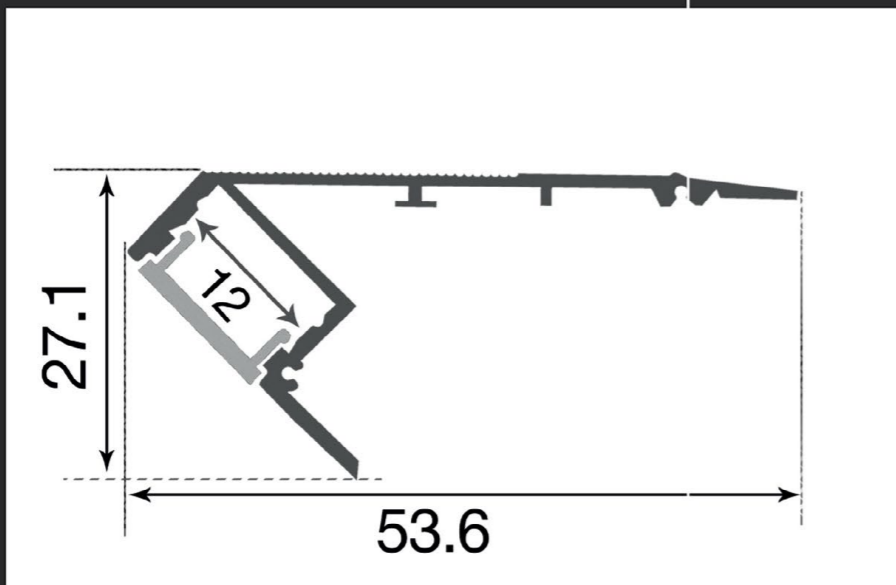
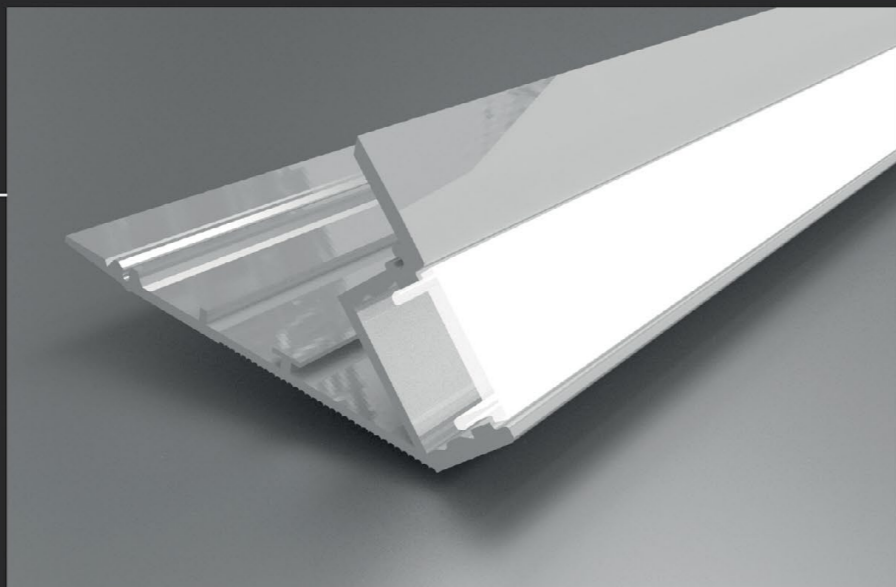
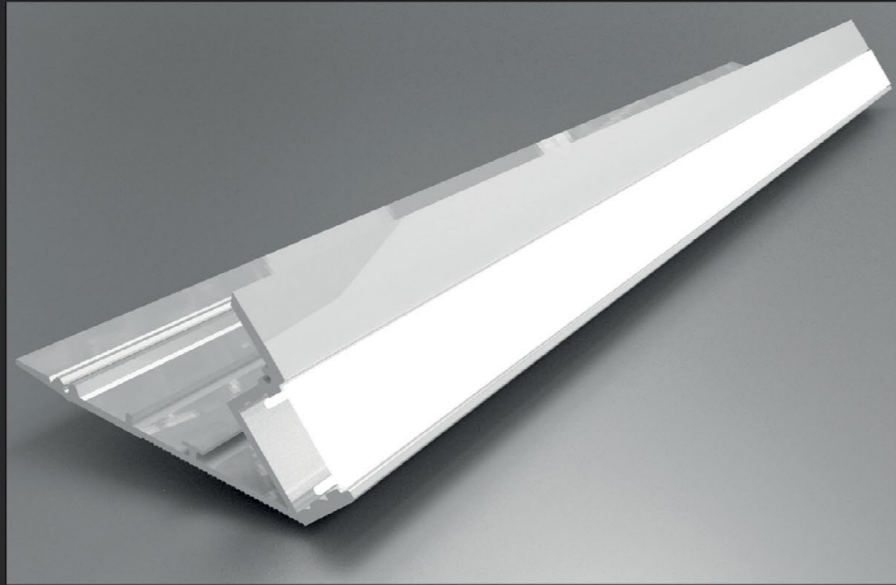
تجهیزات

پروفیل آلومینیوم اکسترودی با آلیاژ ۶۰۶۳ و آنادایز نقره‌ای

دیفیوزر پلی‌کربنات آنتی یو وی جهت پخش یکنواخت نور

درپوش انتهایی از جنس ABS

| منبع نور | توان مصرفی | شار نوری | ضریب نمود رنگ | رنگ نور |
|----------|--------------------|-------------------|-----------------|------------------------------------|
| ریسه LED | ۱۲ و ۲۴ وات بر متر | ۱۲۰۰ و ۲۵۰۰ لوومن | $(CRI) \geq 80$ | سفارشی (آفتابی، مهتابی و طبیعی) |
| ریسه COB | ۱۵ وات بر متر | ۱۵۰۰ لوومن | $(CRI) \geq 80$ | سفارشی (آفتابی و طبیعی) |



مدل 5528B

ابعاد

- عرض: ۵۳/۶ میلی‌متر
- ارتفاع: ۲۷/۱ میلی‌متر
- طول: یک تکه تا ۲ متر

مشخصات فنی محصول

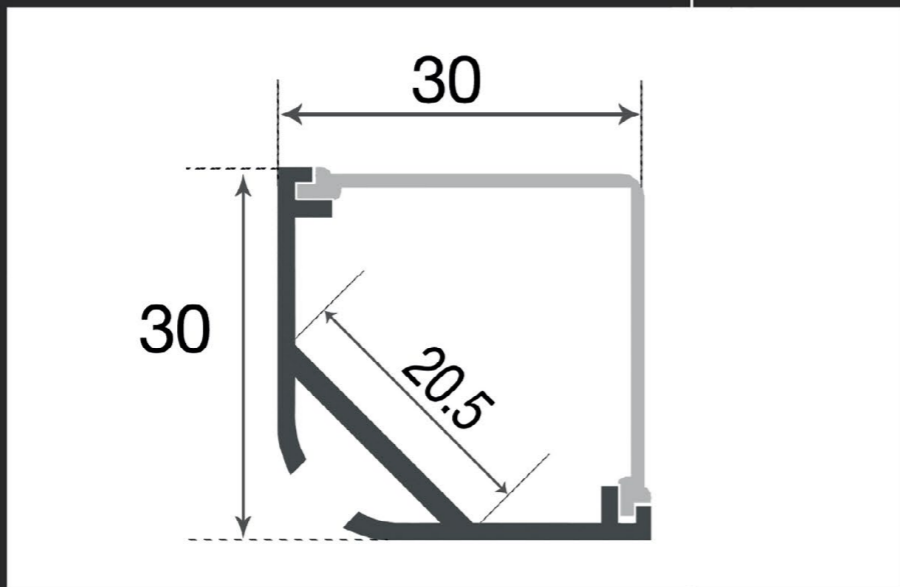
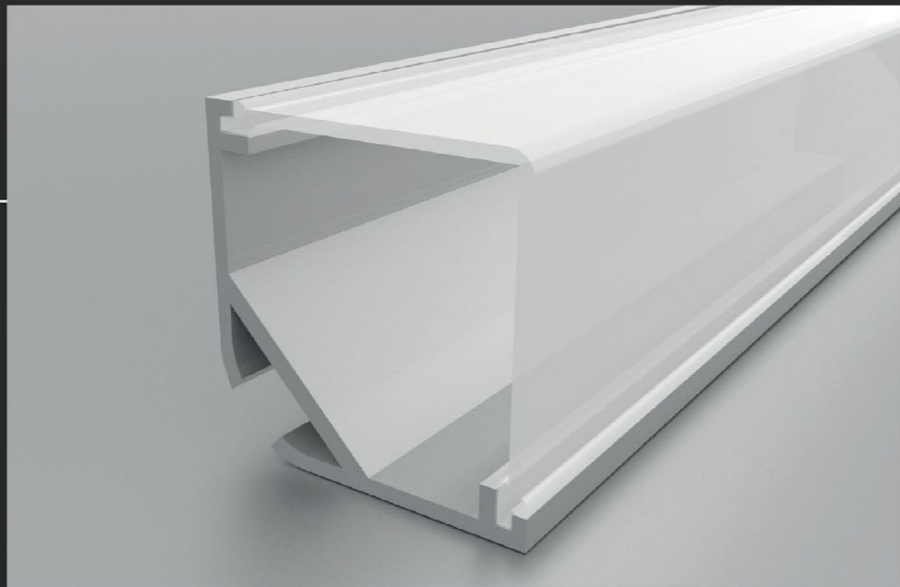
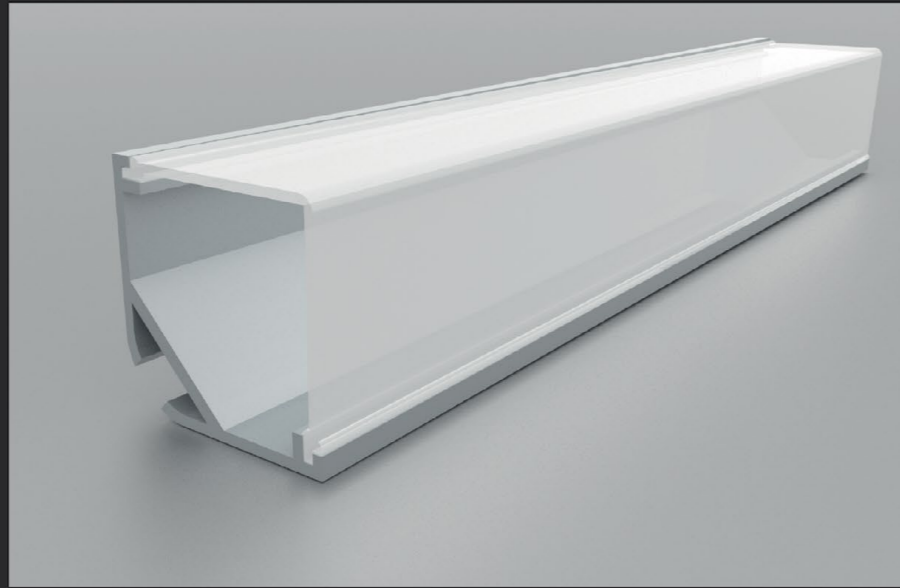
تجهیزات

پروفیل آلومینیوم اکسترودی با آلیاژ ۶۰۶۳ و آنادایز نقره‌ای

دیفیوزر پلی‌کربنات آنتی یو وی جهت پخش یکنواخت نور

درپوش انتهایی از جنس ABS

| منبع نور | توان مصرفی | شار نوری | ضریب نمود رنگ | رنگ نور |
|----------|--------------------|------------------|-----------------|------------------------------------|
| ریسه LED | ۱۲ و ۲۴ وات بر متر | ۱۲۰۰ و ۲۵۰۰ لومن | $(CRI) \geq 80$ | سفارشی (آفتابی، مهتابی و طبیعی) |



مدل 3030

ابعاد

- عرض: ۳۰ میلی‌متر
- ارتفاع: ۳۰ میلی‌متر
- طول: یک تکه تا ۲ متر

مشخصات فنی محصول

تجهیزات

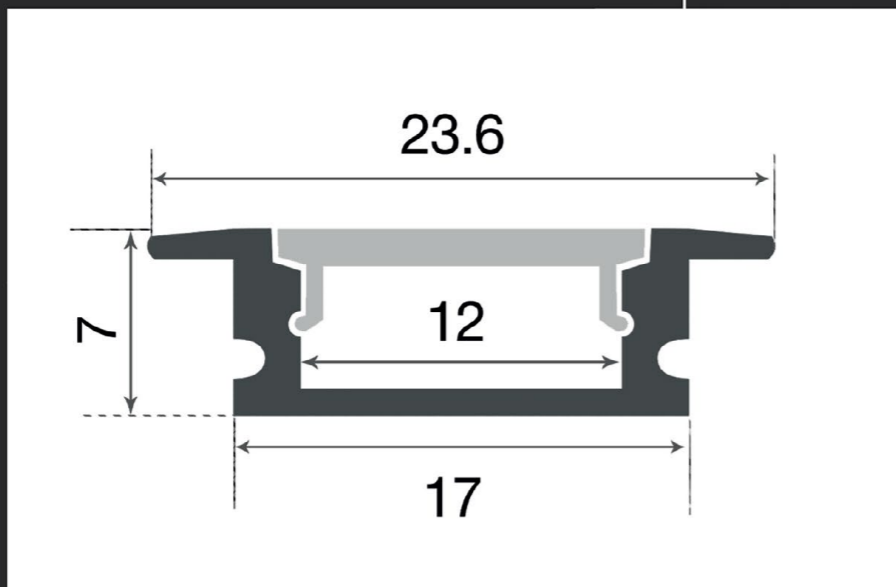
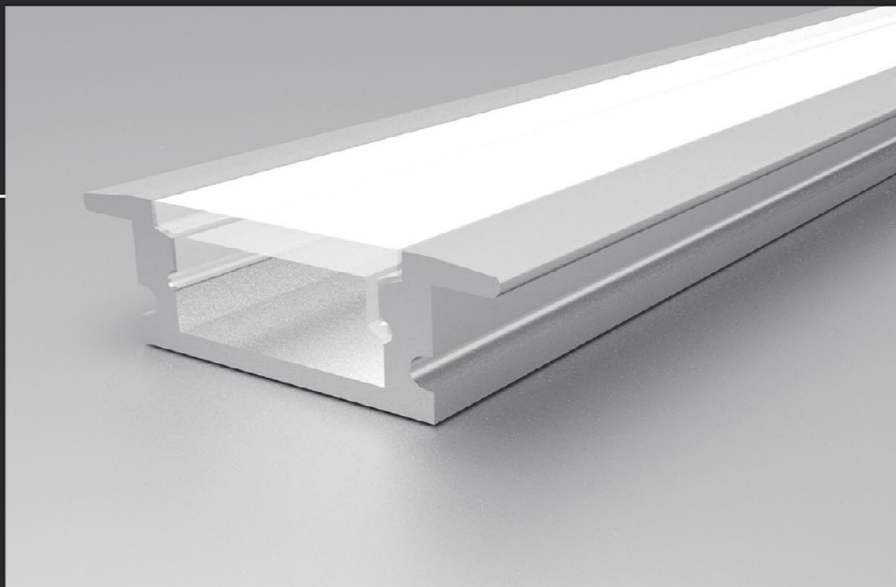
پروفیل آلومینیوم اکسترودی با آلیاژ ۶۰۶۳ و آنادایز نقره‌ای

دیفیوزر PMMA جهت پخش یکنواخت نور

اکسسوری نصب

درپوش انتهایی از جنس ABS

| منبع نور | توان مصرفی | شار نوری | ضریب نمود رنگ | رنگ نور |
|-----------|--------------------|------------------|-----------------|------------------------------------|
| ریسه LED | ۱۲ و ۲۴ وات بر متر | ۱۲۰۰ و ۲۵۰۰ لومن | $(CRI) \geq 80$ | سفارشی (آفتابی، مهتابی و طبیعی) |
| ریسه IP65 | ۱۲ وات بر متر | ۱۲۰۰ لومن | ۸۰ (CRI) | طبیعی |



مدل 1707

ابعاد

- عرض: ۱۷ میلی‌متر
- ارتفاع: ۷ میلی‌متر
- طول: یک تکه تا ۲ متر

مشخصات فنی محصول

تجهیزات

پروفیل آلومینیوم اکسترودی با آلیاژ ۶۰۶۳ و آنادایز نقره‌ای

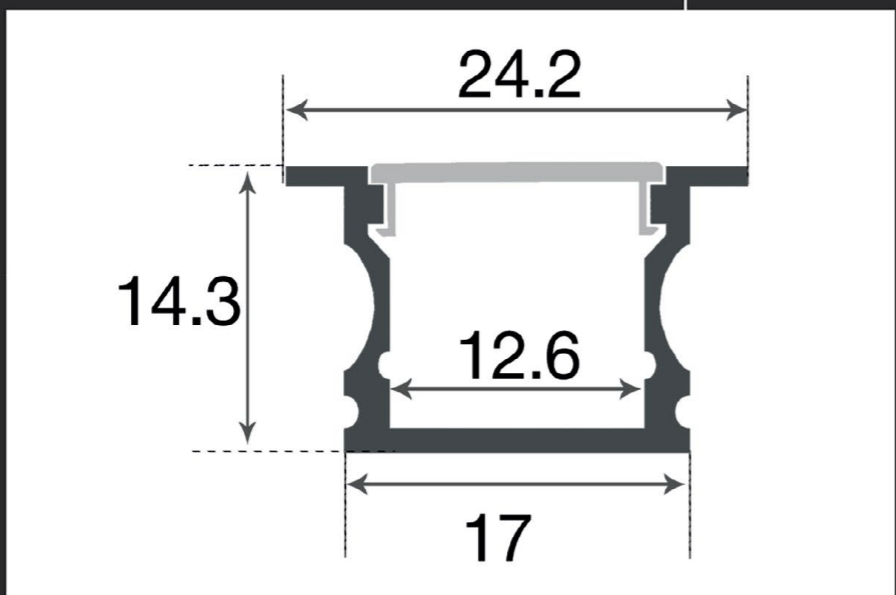
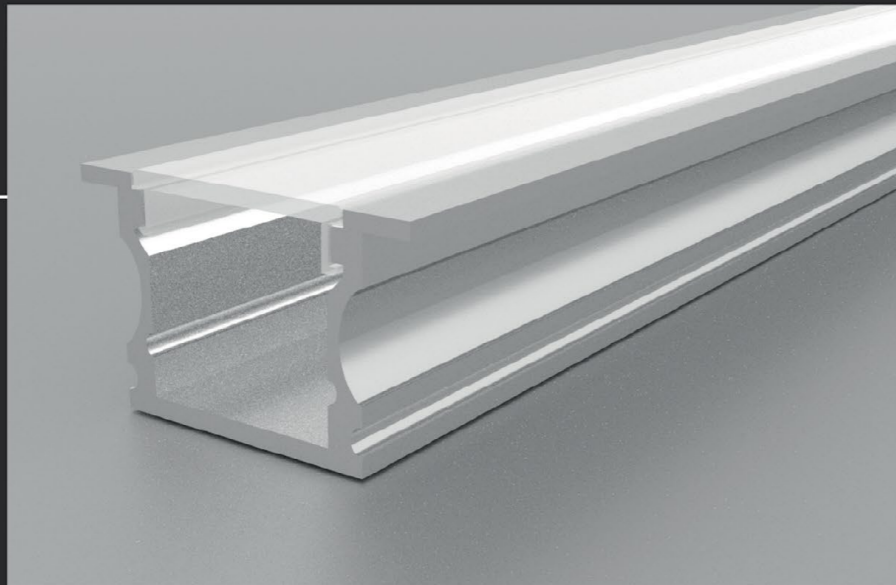
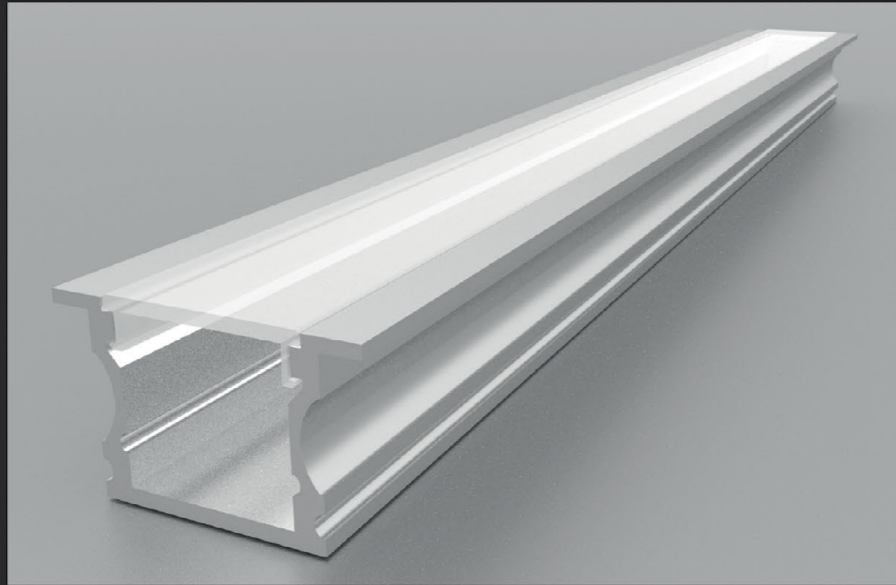
دیفیوزر PMMA جهت پخش یکنواخت نور

اکسسوری از جنس ABS جهت نصب آسان

درپوش انتهایی از جنس ABS

| منبع نور | توان مصرفی | شار نوری | ضریب نمود رنگ | رنگ نور |
|----------|--------------------|-------------------|-----------------|------------------------------------|
| ریسه LED | ۱۲ و ۲۴ وات بر متر | ۱۲۰۰ و ۲۵۰۰ لوومن | $(CRI) \geq 80$ | سفارشی (آفتابی، مهتابی و طبیعی) |
| ریسه COB | ۱۵ وات بر متر | ۱۵۰۰ لوومن | $(CRI) \geq 80$ | سفارشی (آفتابی و طبیعی) |





مدل 1715

ابعاد

- عرض: ۱۷ میلی‌متر
- ارتفاع: ۱۴/۳ میلی‌متر
- طول: یک تکه تا ۲ متر

مشخصات فنی محصول

تجهیزات

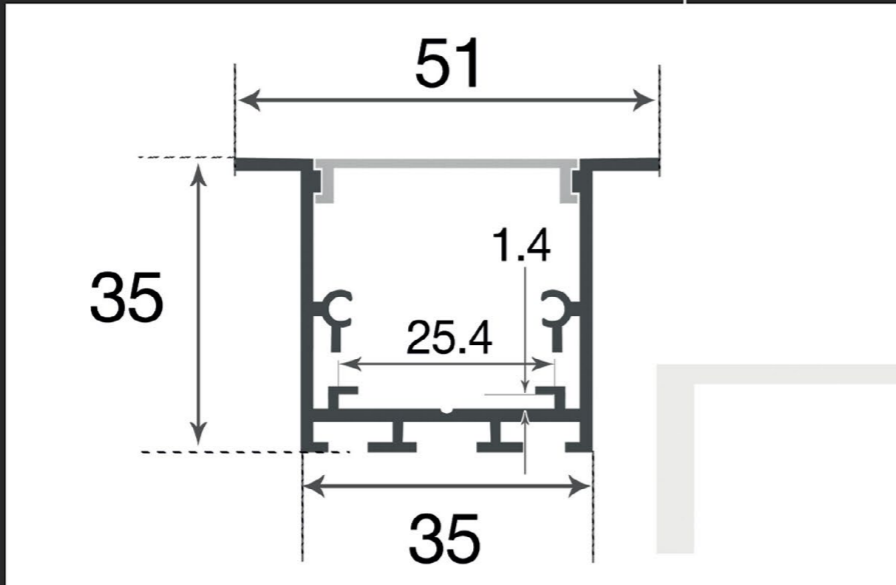
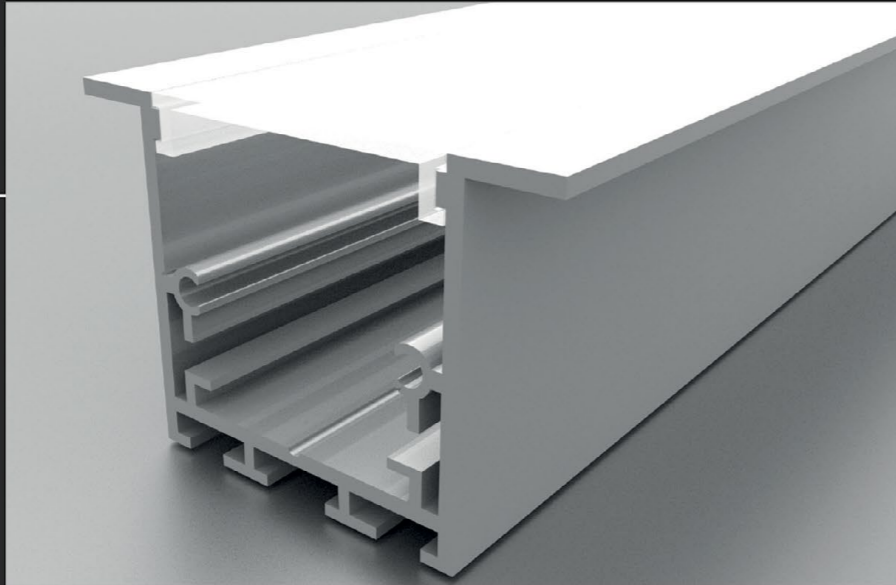
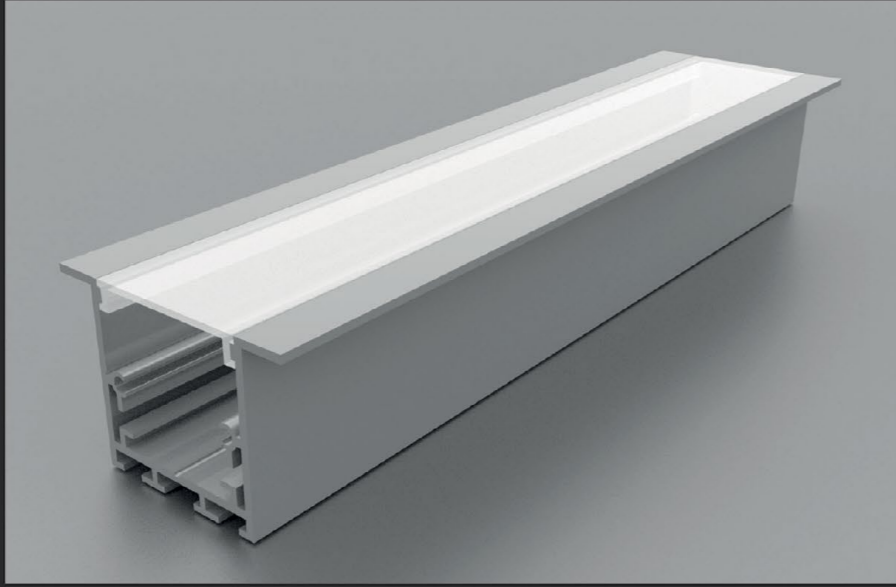
پروفیل آلومینیوم اکسترودی با آلیاژ ۶۰۶۳ و آنادایز نقره‌ای

دیفیوزر PMMA جهت پخش یکنواخت نور

اکسسوری نصب

درپوش انتهایی از جنس ABS

| منبع نور | توان مصرفی | شار نوری | ضریب نمود رنگ | رنگ نور |
|----------|--------------------|------------------|-----------------|------------------------------------|
| ریسه LED | ۱۲ و ۲۴ وات بر متر | ۱۲۰۰ و ۲۵۰۰ لومن | $(CRI) \geq 80$ | سفارشی (آفتابی، مهتابی و طبیعی) |
| ریسه COB | ۱۵ وات بر متر | ۱۵۰۰ لومن | $(CRI) \geq 80$ | سفارشی (آفتابی و طبیعی) |



مدل 3535A

ابعاد

- عرض: ۳۵ میلی‌متر
- ارتفاع: ۳۵ میلی‌متر
- طول: یک تکه تا ۲ متر

مشخصات فنی محصول

تجهیزات

پروفیل آلومینیوم اکسترودی با آلیاژ ۶۰۶۳ و آنادایز نقره‌ای

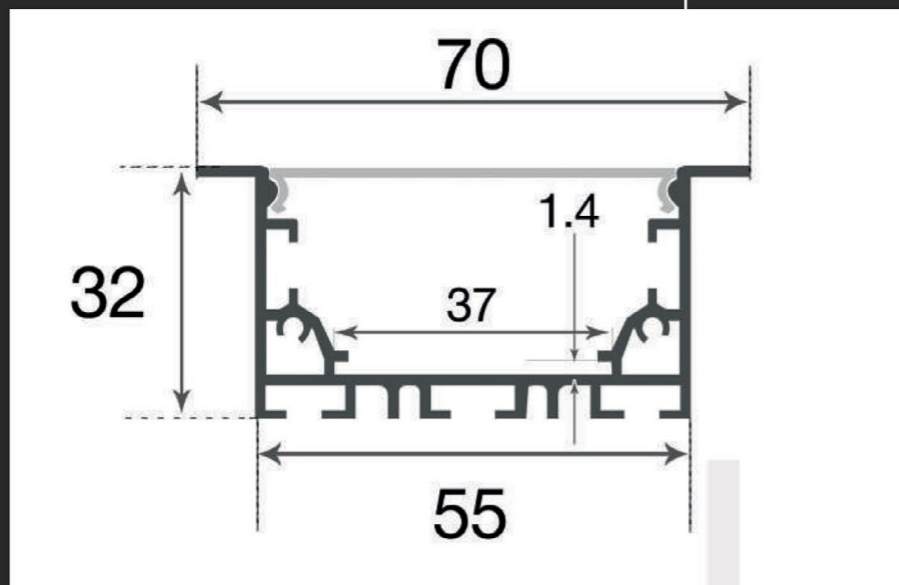
دیفیوزر PMMA جهت پخش یکنواخت نور

بست فنری

درپوش انتهایی

آچار مخصوص نصب تو کار

| منبع نور | توان مصرفی | شار نوری | ضریب نمود رنگ | رنگ نور |
|-----------|--------------------|------------------|-----------------|------------------------------------|
| ماژول LED | ۱۸ و ۳۶ وات بر متر | ۲۳۰۰ و ۴۰۰۰ لومن | $(CRI) \geq 80$ | سفارشی (آفتابی، مهتابی و طبیعی) |
| ریسه IP۶۵ | ۱۲ وات بر متر | ۱۲۰۰ لومن | $(CRI) 80$ | طبیعی |



مدل 5532

ابعاد

- عرض: ۵۵ میلی‌متر
- ارتفاع: ۳۲ میلی‌متر
- طول: یک تکه تا ۲ متر

مشخصات فنی محصول

تجهیزات

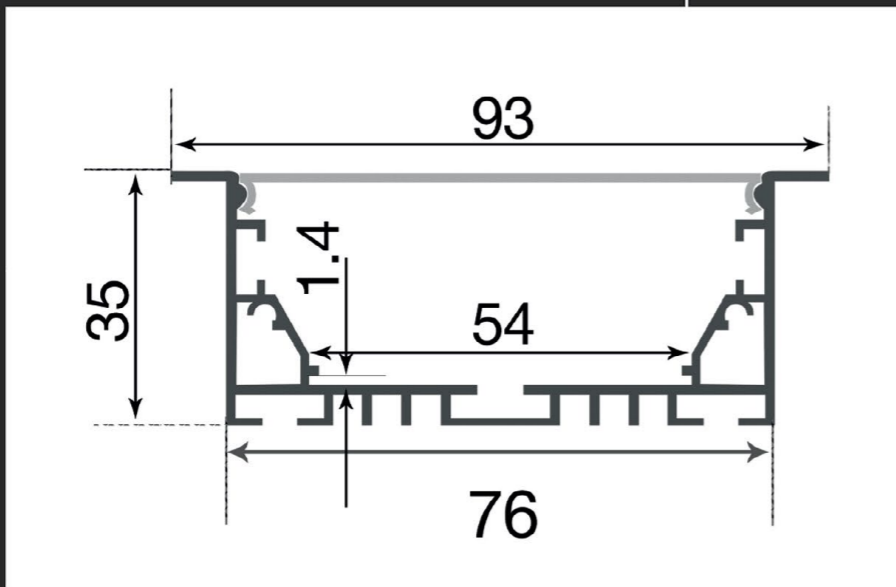
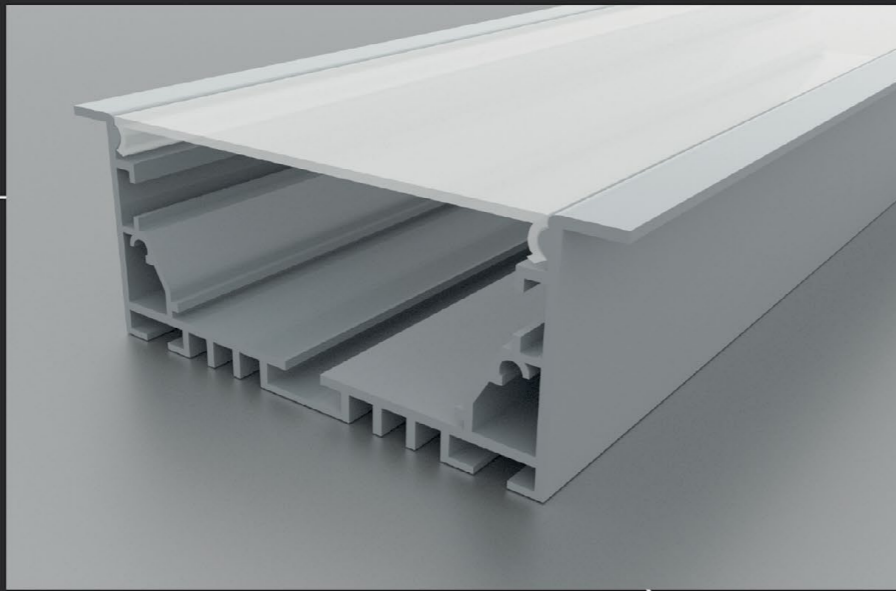
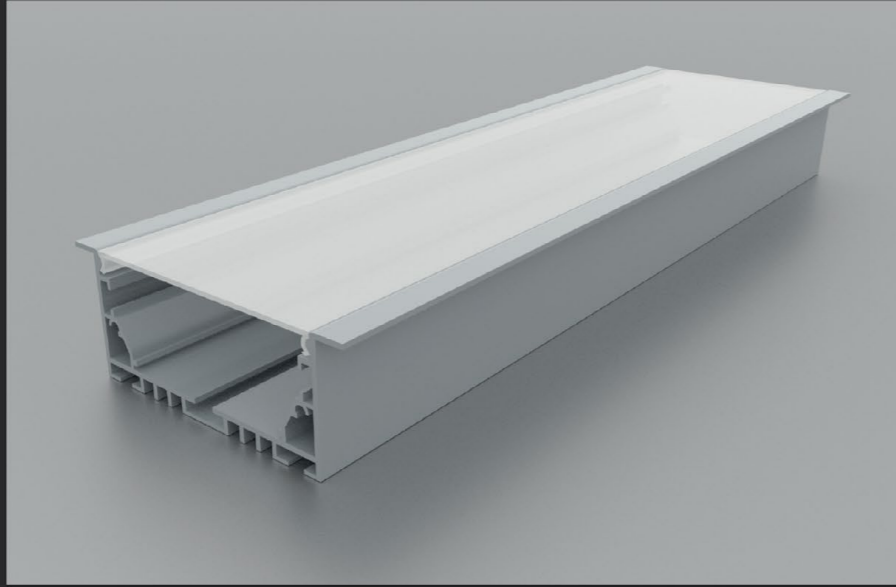
پروفیل آلومینیوم اکسترودی با آلیاژ ۶۰۶۳ و آنادایز نقره‌ای

دیفیوزر PMMA جهت پخش یکنواخت نور

درپوش انتهایی

اکسسوری نصب

| منبع نور | توان مصرفی | شار نوری | ضریب نمود رنگ | رنگ نور |
|-----------|--------------------|------------------|---------------|------------------------------------|
| ماژول LED | ۱۸ و ۳۶ وات بر متر | ۲۳۰۰ و ۴۰۰۰ لومن | (CRI) ≥ ۸۰ | سفارشی (آفتابی، مهتابی و طبیعی) |
| ریسه IP۶۵ | ۲۴ وات بر متر | ۱۲۰۰ لومن | (CRI) ۸۰ | طبیعی |



مدل 7635

ابعاد

- عرض: ۷۶ میلی‌متر
- ارتفاع: ۳۵ میلی‌متر
- طول: یک تکه تا ۲ متر

مشخصات فنی محصول

تجهیزات

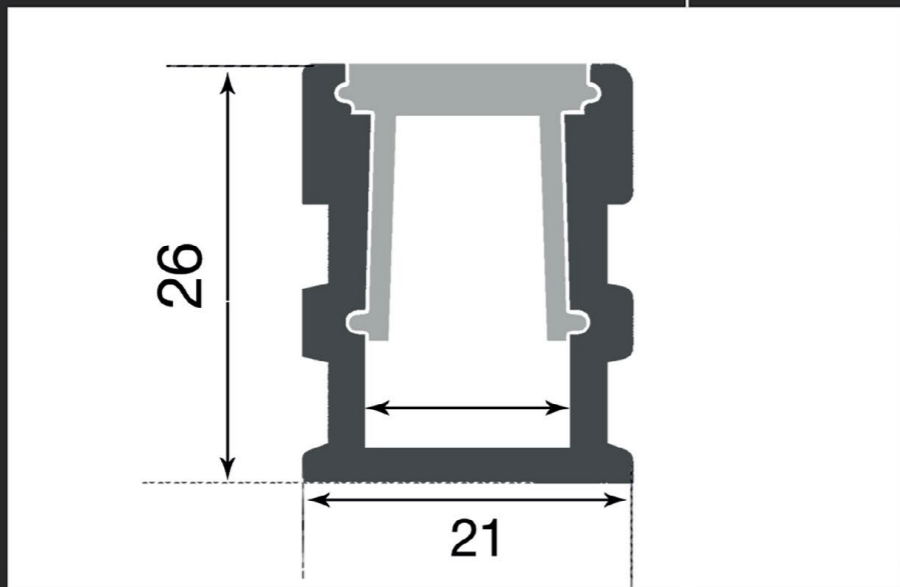
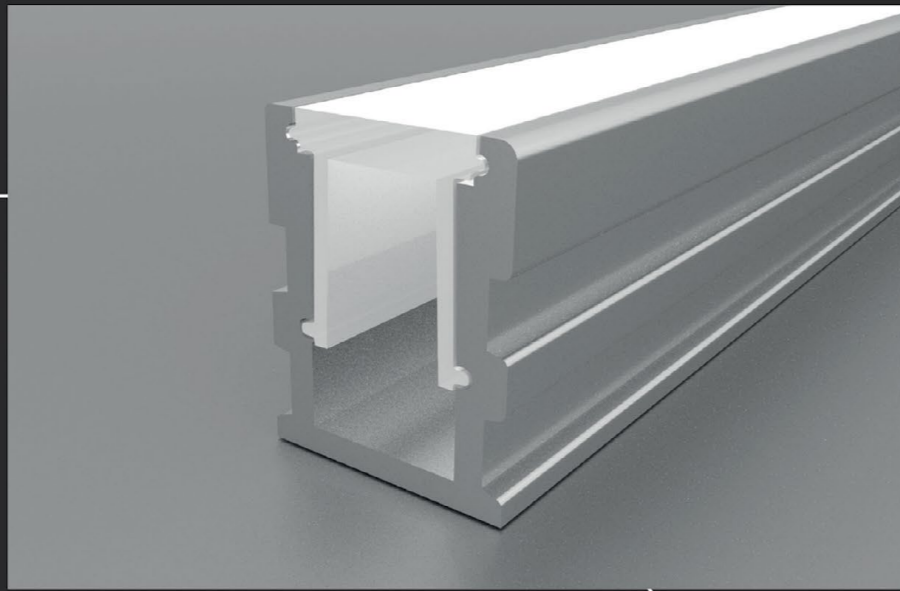
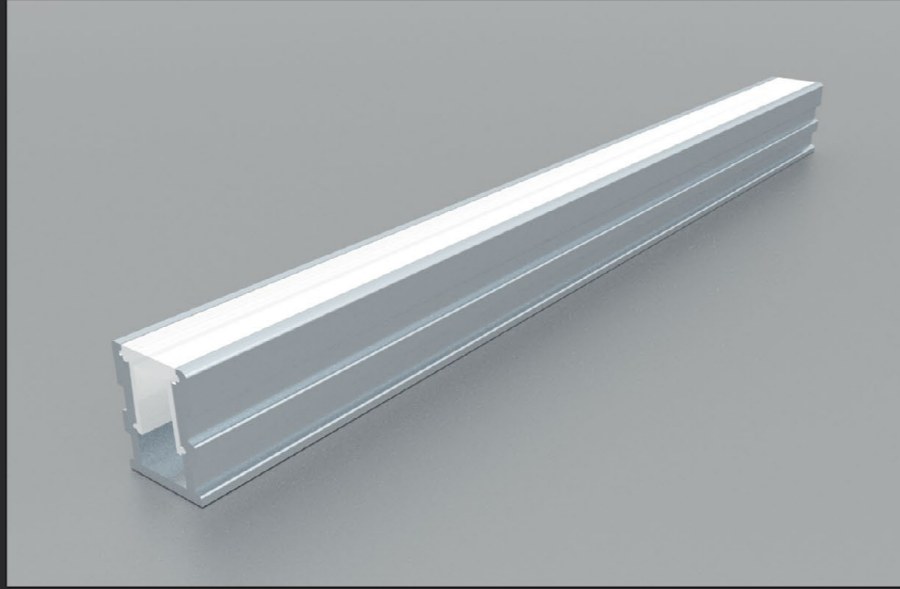
پروفیل آلومینیوم اکسترودی با آلیاژ ۶۰۶۳ و آنادایز نقره‌ای

دیفیوزر PMMA جهت پخش یکنواخت نور

درپوش انتهایی

اکسسوری نصب

| منبع نور | توان مصرفی | شار نوری | ضریب نمود رنگ | رنگ نور |
|-----------|--------------------|------------------|---------------|------------------------------------|
| ماژول LED | ۳۶ و ۷۲ وات بر متر | ۴۵۰۰ و ۸۰۰۰ لومن | (CRI) ≥ ۸۰ | سفارشی (آفتابی، مهتابی و طبیعی) |
| ریسه IP۶۵ | ۱۲ و ۲۴ وات بر متر | ۱۲۰۰ و ۲۴۰۰ لومن | (CRI) ۸۰ | طبیعی |



مدل GROUND632

ابعاد

- عرض: ۲۱ میلی‌متر
- ارتفاع: ۲۶ میلی‌متر
- طول: تا ۲ متر

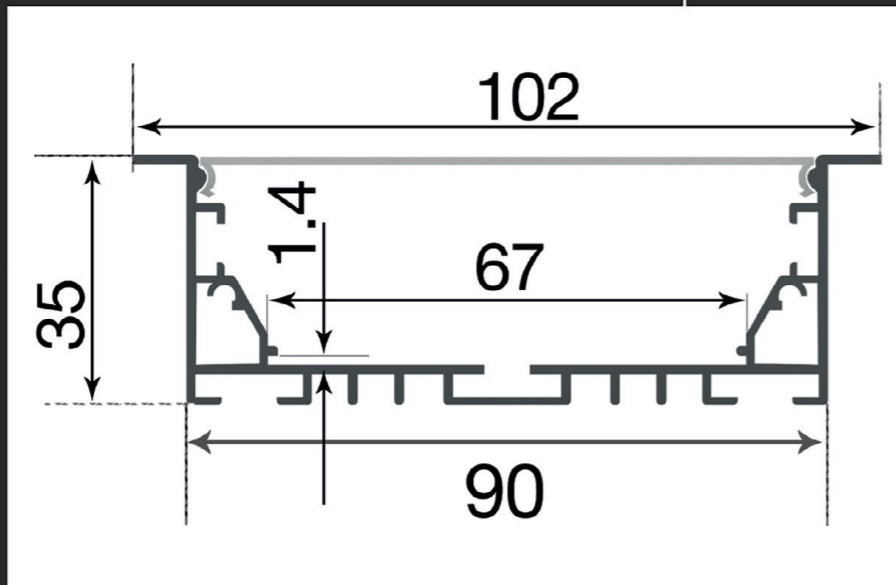
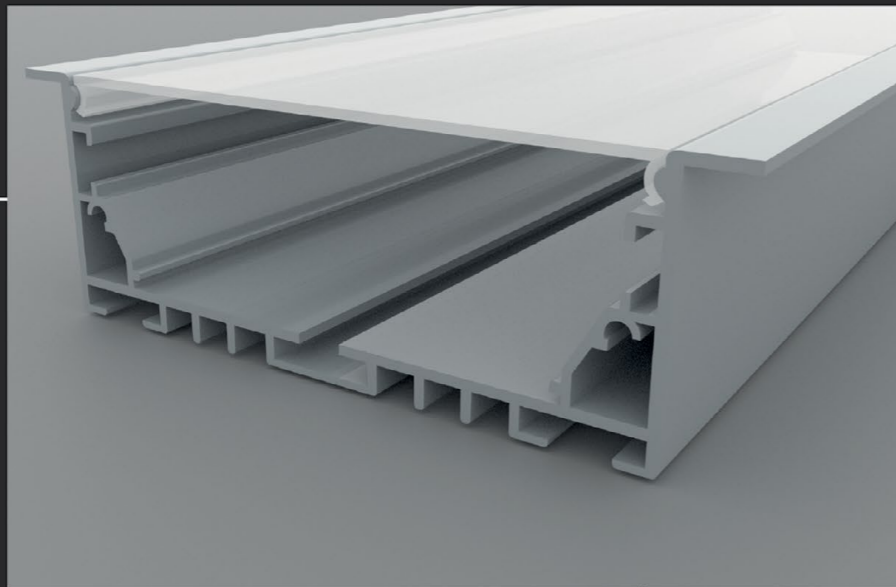
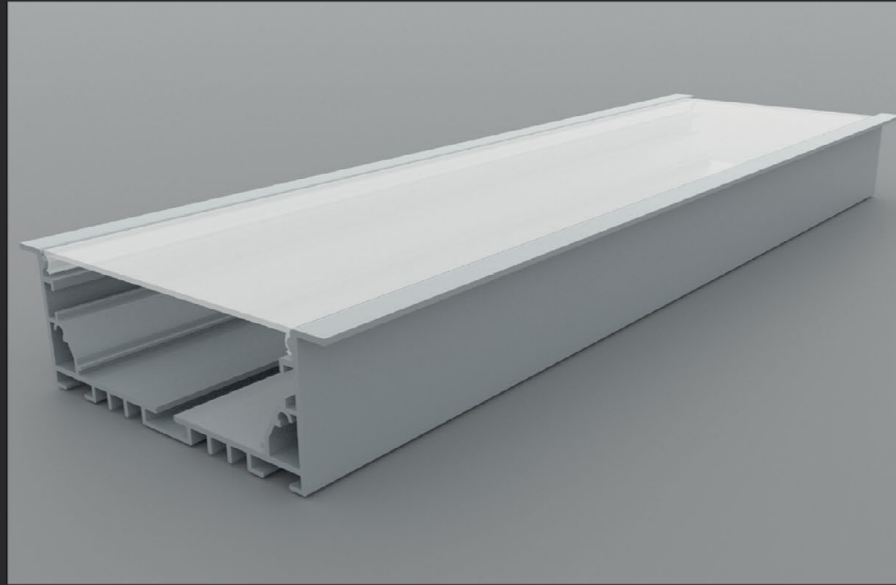
مشخصات فنی محصول

تجهیزات

پروفیل آلومینیوم اکسترودی با آلیاژ ۶۰۶۳ و آنادایز نقره‌ای

دیفیوزر پلی‌کربنات آنتی یو وی جهت پخش یکنواخت نور

| منبع نور | توان مصرفی | شار نوری | ضریب نمود رنگ | رنگ نور |
|----------|---------------|-----------|-----------------|------------------------------------|
| ریسه LED | ۱۲ وات بر متر | ۱۲۰۰ لومن | $(CRI) \geq 80$ | سفارشی (آفتابی، مهتابی و طبیعی) |



مدل 9035

ابعاد

- عرض: ۹۰ میلی‌متر
- ارتفاع: ۳۵ میلی‌متر
- طول: یک تکه تا ۲ متر

مشخصات فنی محصول

تجهیزات

پروفیل آلومینیوم اکسترودی با آلیاژ ۶۰۶۳ و آنادایز نقره‌ای

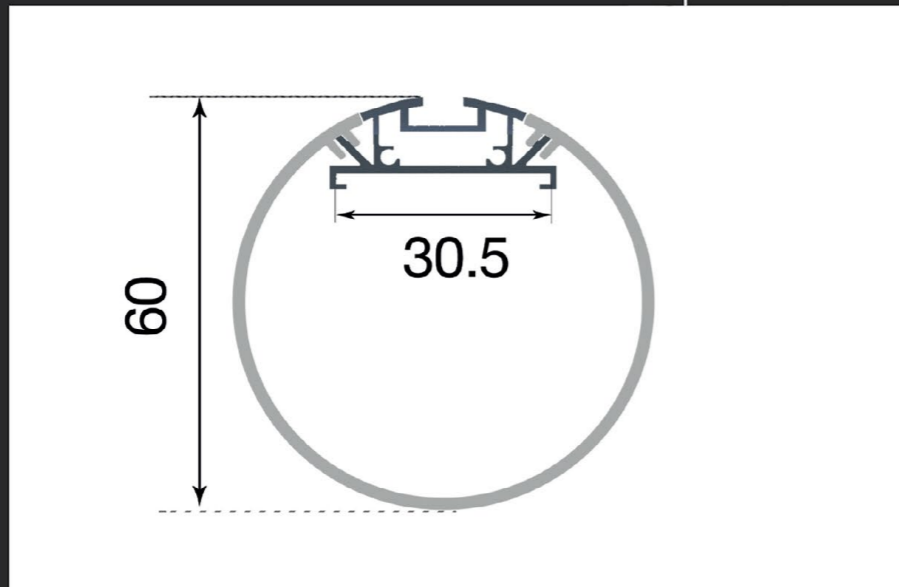
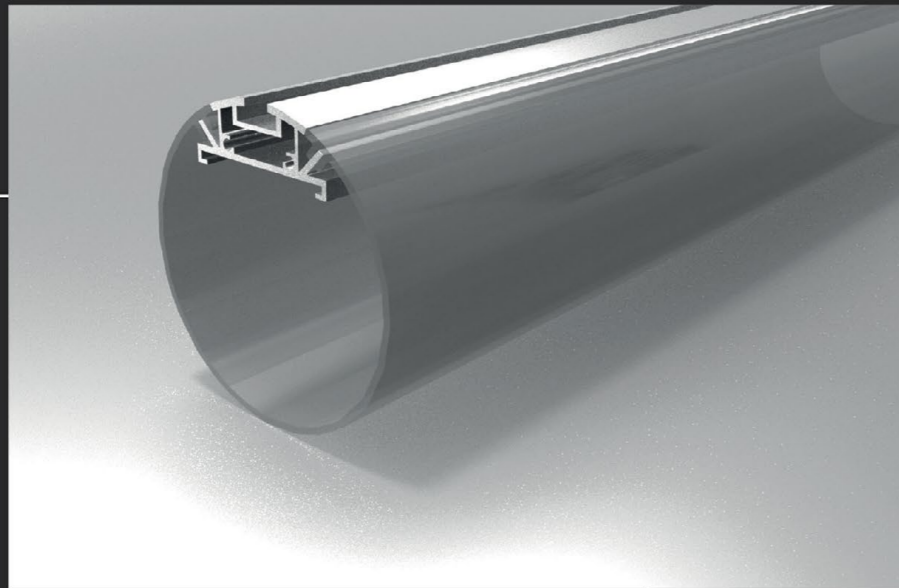
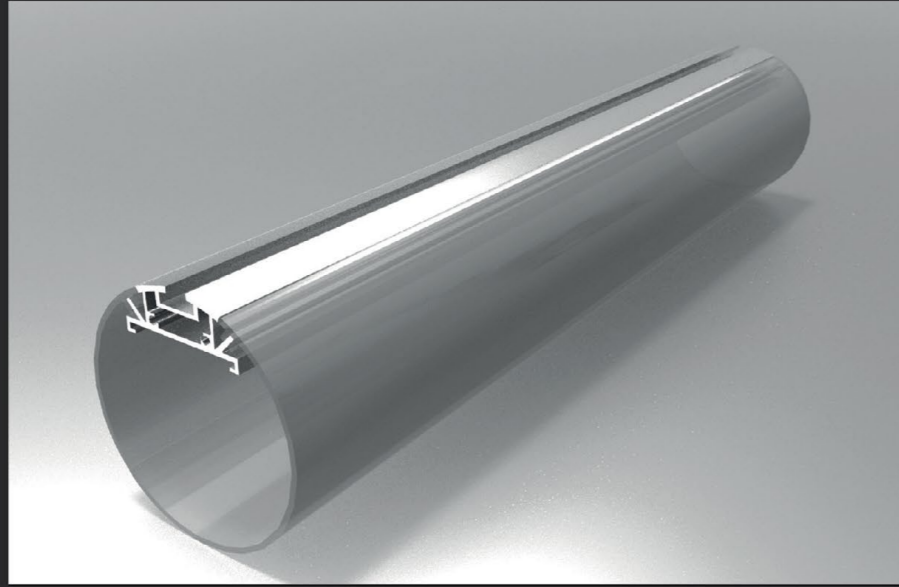
دیفیوزر PMMA جهت پخش یکنواخت نور

اکسسوری آلومینیومی جهت نصب تو کار

درپوش انتهایی از جنس آلومینیوم

آچار مخصوص نصب تو کار

| منبع نور | توان مصرفی | شار نوری | ضریب نمود رنگ | رنگ نور |
|-----------|--------------------|------------------|-----------------|------------------------------------|
| ماژول LED | ۳۶ و ۷۲ وات بر متر | ۴۵۰۰ و ۸۰۰۰ لومن | $(CRI) \geq 80$ | سفارشی (آفتابی، مهتابی و طبیعی) |
| ریسه IP65 | ۲۴ و ۳۶ وات بر متر | ۳۶۰۰ و ۲۴۰۰ لومن | $(CRI) 80$ | طبیعی |



مدل R60

ابعاد

- قطر: ۶۰ میلی‌متر
- طول: یک تکه تا ۲ متر

مشخصات فنی محصول

تجهیزات

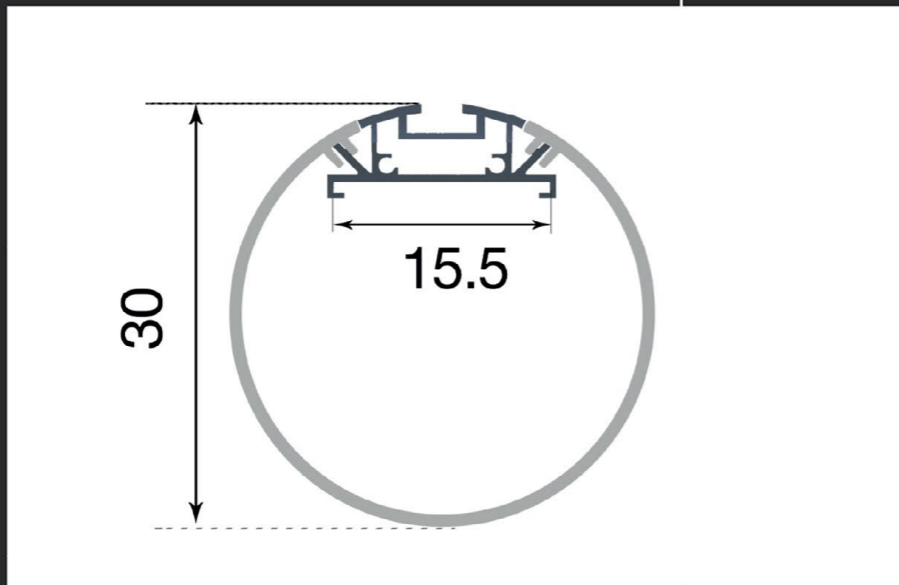
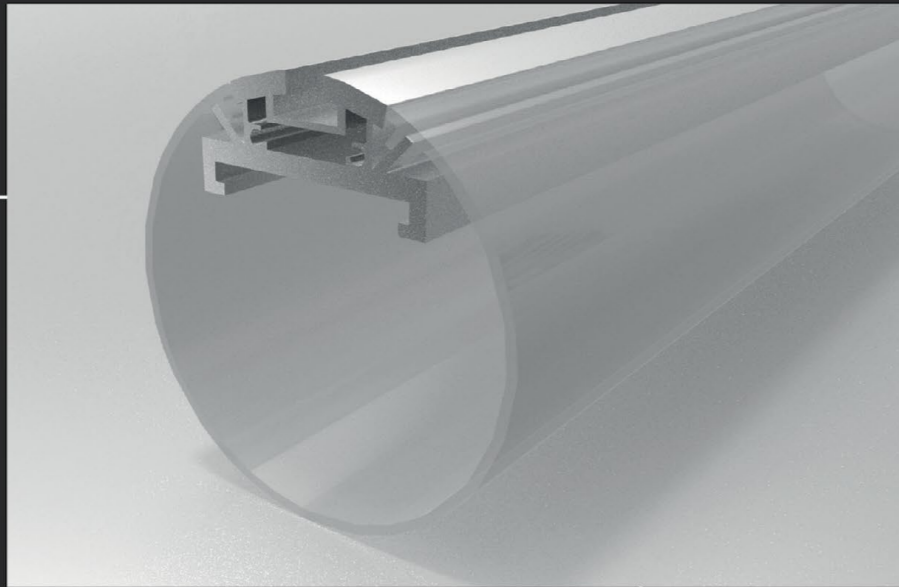
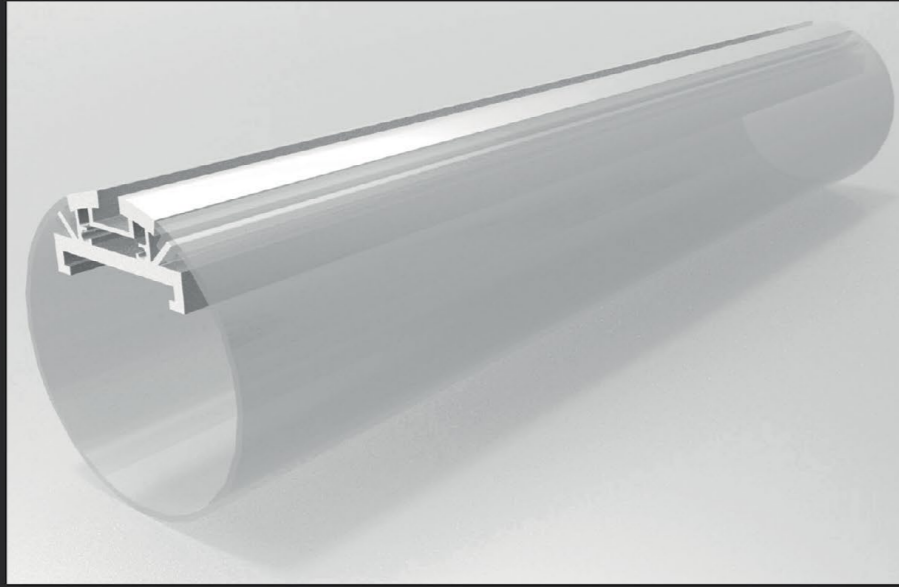
پروفیل آلومینیوم اکسترودی با آلیاژ ۶۰۶۳ و آنادایز نقره‌ای

دیفیوزر PMMA جهت پخش یکنواخت نور

درپوش انتهایی

سیم بکسل جهت نصب آویز

| منبع نور | توان مصرفی | شار نوری | ضریب نمود رنگ | رنگ نور |
|-----------|--------------------|------------------|-----------------|------------------------------------|
| ماژول LED | ۱۸ و ۳۶ وات بر متر | ۲۳۰۰ و ۴۰۰۰ لومن | $(CRI) \geq 80$ | سفارشی (آفتابی، مهتابی و طبیعی) |
| ریسه IP65 | ۱۲ وات بر متر | ۱۲۰۰ لومن | ۸۰ (CRI) | طبیعی |



مدل R30

ابعاد

- قطر: ۳۰ میلی‌متر
- طول: یک تکه تا ۲ متر

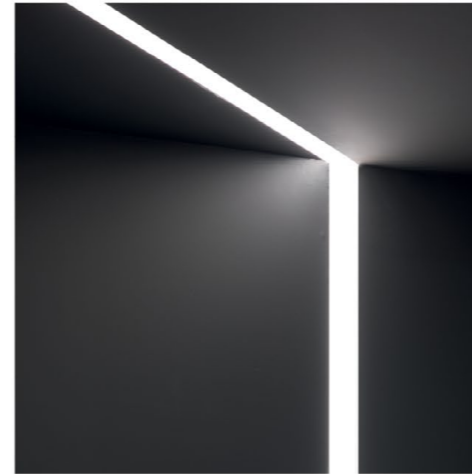
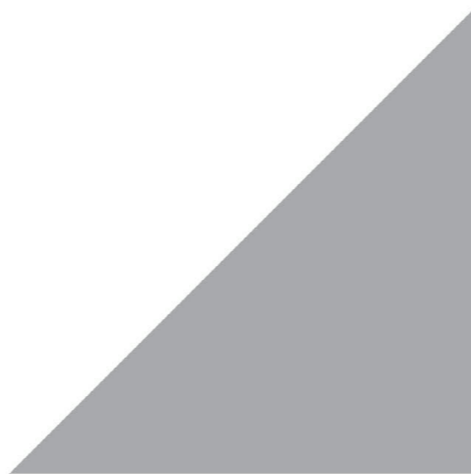
مشخصات فنی محصول

تجهیزات

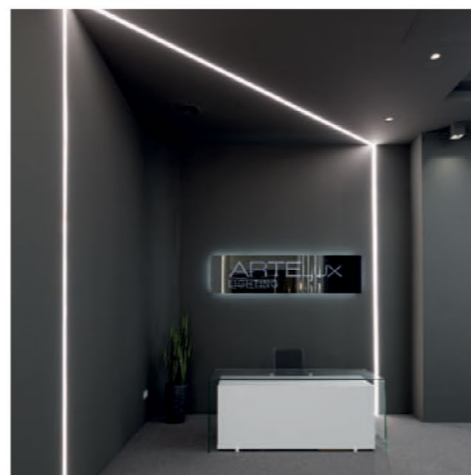
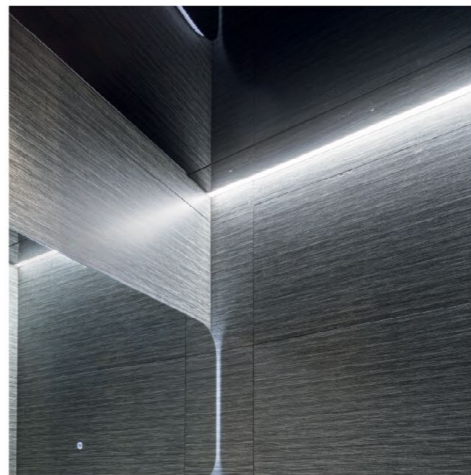
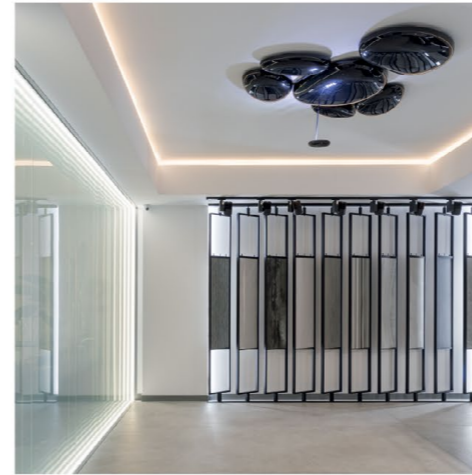
- پروفیل آلومینیوم اکسترودی با آلیاژ ۶۰۶۳ و آنادایز نقره‌ای
- دیفیوزر پلی کربنات آنتی یو وی جهت پخش یکنواخت نور
- درپوش انتهایی از جنس ABS
- سیم بکسل جهت نصب آویز

| منبع نور | توان مصرفی | شار نوری | ضریب نمود رنگ | رنگ نور |
|-----------|--------------------|-------------------|-----------------|------------------------------------|
| ماژول LED | ۱۲ و ۲۴ وات بر متر | ۱۲۰۰ و ۲۵۰۰ لوومن | $(CRI) \geq 80$ | سفارشی (آفتابی، مهتابی و طبیعی) |
| ریسه COB | ۱۵ وات بر متر | ۱۵۰۰ لوومن | $(CRI) \geq 80$ | سفارشی (آفتابی و طبیعی) |





Simple planning,
rapid installation
and intuitively operated



2

**آنچه در آرت لوکس
تولید می‌کنیم**

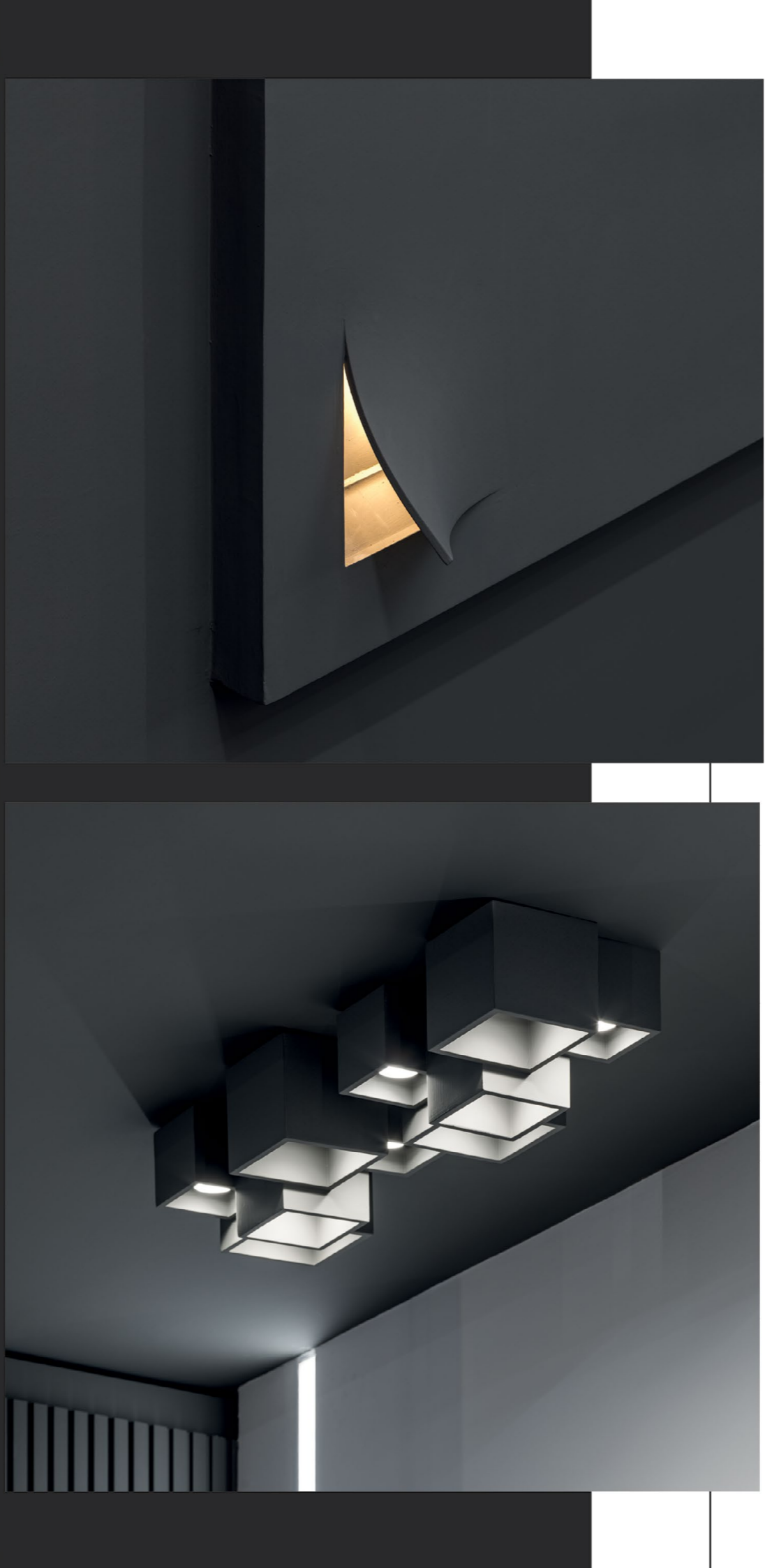
فریم‌های گچی

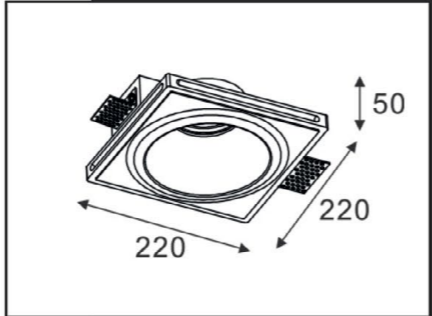
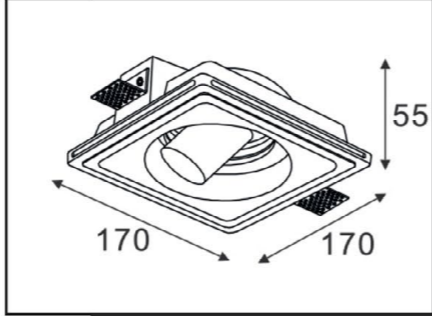
■ فریم‌های گچی

فریم‌های گچی طیف گسترده‌ای از چراغ‌های سقفی یا دیواری، مناسب برای نورپردازی حرفه‌ای فضای کار یا محیط خانه است. طراحی مینیمالیستی فریم‌های گچی به شما این امکان را می‌دهد تا هر چراغ سقفی را به رنگ دلخواه رنگ آمیزی کرده و در فضاهای دکوراتیو و کاربردی از آن بهره ببرید. امروزه این گروه از محصولات به دلیل تنوع در شکل، سادگی در استفاده، نصب و همچنین ایجاد جلوه نوری بسیار زیبا و متناسب بودن نحوه نورپردازی با بینایی انسان به طور گسترده مورد استفاده طراحان داخلی و معماران قرار می‌گیرد. جنس گچی این لامپ‌ها ضمن دارا بودن استحکام، فاقد هرگونه مواد سمی حتی در حین گرم شدن است. همچنین با قابلیت تولید به صورت ساده یا اشکال پیچیده و طرح‌های منحصر به فرد، رسیدن به ایده‌های خلاقانه را امکان پذیر می‌سازد.









مدل C1-11030

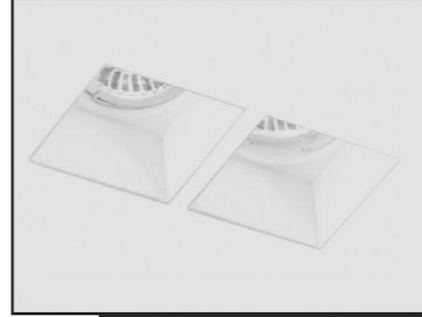
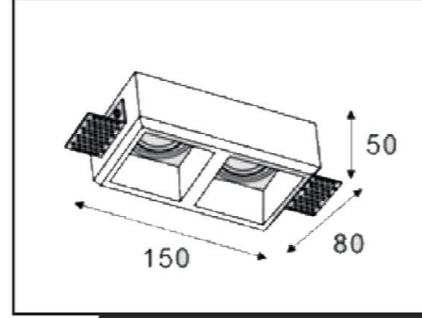
ابعاد

- طول: ۱۷۰ میلی‌متر
- عرض: ۱۷۰ میلی‌متر
- ارتفاع: ۵۵ میلی‌متر

مدل C1-11009

ابعاد

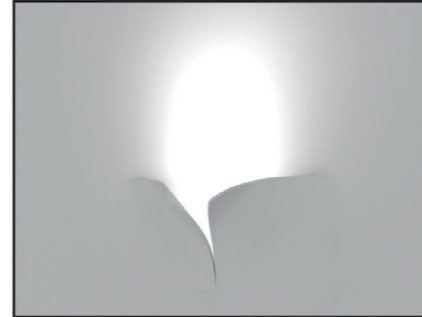
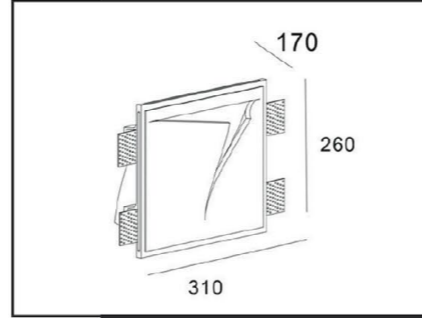
- طول: ۲۲۰ میلی‌متر
- عرض: ۲۲۰ میلی‌متر
- ارتفاع: ۵۰ میلی‌متر



مدل C1-11026-2

ابعاد

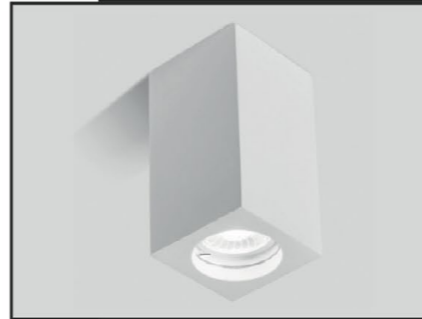
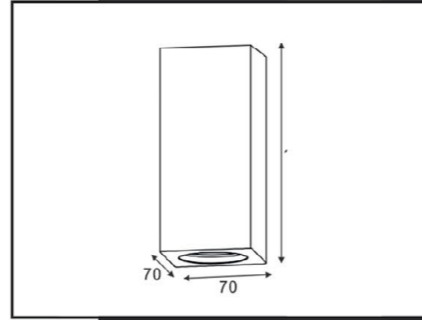
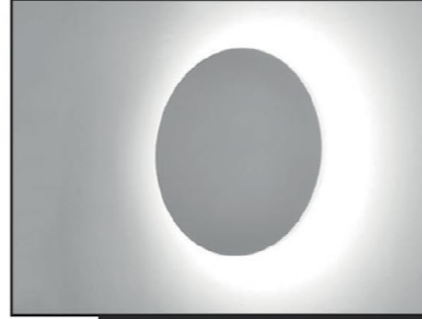
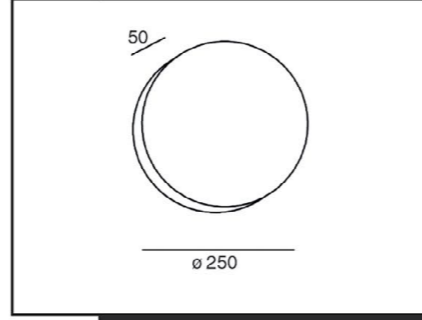
- طول: ۱۵۰ میلی‌متر
- عرض: ۸۰ میلی‌متر
- ارتفاع: ۵۰ میلی‌متر



مدل WI-11023

ابعاد

- طول: ۳۱۰ میلی‌متر
- عرض: ۲۶۰ میلی‌متر
- ارتفاع: ۱۷۰ میلی‌متر



مدل WI-12011

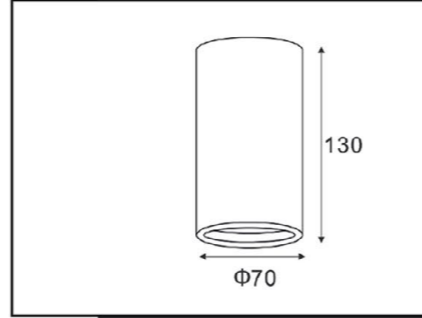
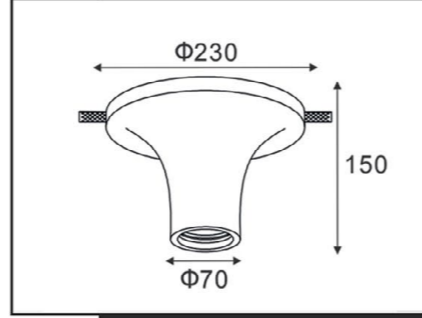
ابعاد

- قطر: ۲۵۰ میلیمتر
- ارتفاع: ۵۰ میلیمتر

مدل C1-11015-SQ

ابعاد

- طول: ۷۰ میلیمتر
- عرض: ۷۰ میلیمتر
- ارتفاع: ۱۳۰ میلیمتر



مدل C1-11011- R23

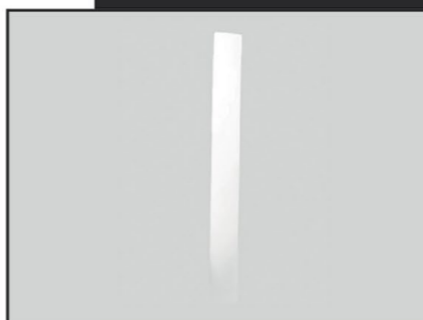
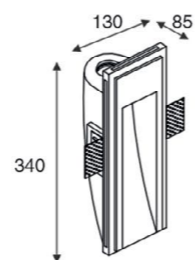
ابعاد

- قطر بزرگ: ۲۳۰ میلی‌متر
- قطر کوچک: ۷۰ میلی‌متر
- ارتفاع: ۱۵۰ میلی‌متر

مدل C1-11015- R

ابعاد

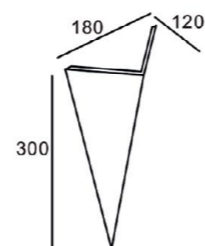
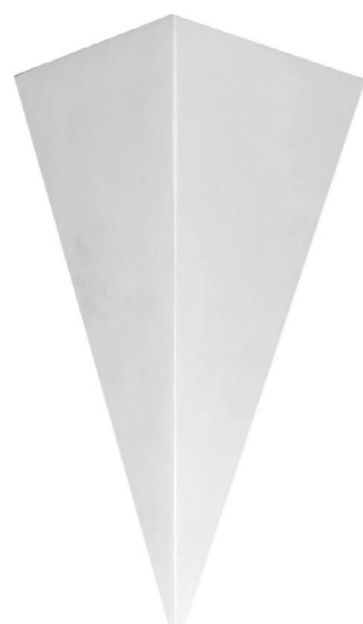
- قطر: ۷۰ میلی‌متر
- ارتفاع: ۱۳۰ میلی‌متر



مدل W1-11020

ابعاد

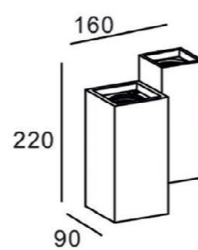
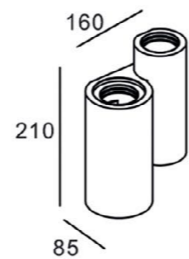
- طول: ۱۳۰ میلی‌متر
- عرض: ۸۵ میلی‌متر
- ارتفاع: ۳۴۰ میلی‌متر



مدل W2 - 8086

ابعاد

- طول: ۱۸۰ میلی‌متر
- عرض: ۱۲۰ میلی‌متر
- ارتفاع: ۳۰۰ میلی‌متر



مدل 2-8064-W2

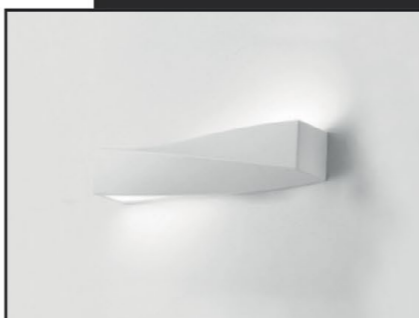
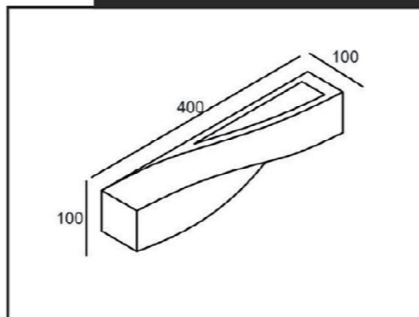
ابعاد

- طول: ۱۶۰ میلی‌متر
- عرض: ۸۵ میلی‌متر
- ارتفاع: ۲۱۰ میلی‌متر

مدل 2-8063-W2

ابعاد

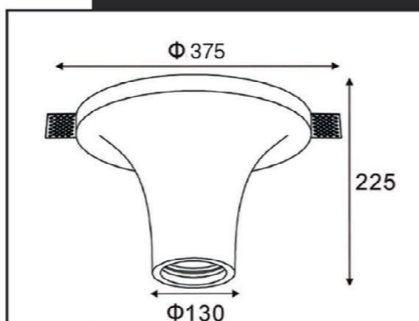
- طول: ۱۶۰ میلی‌متر
- عرض: ۹۰ میلی‌متر
- ارتفاع: ۲۲۰ میلی‌متر



مدل W2-12040

ابعاد

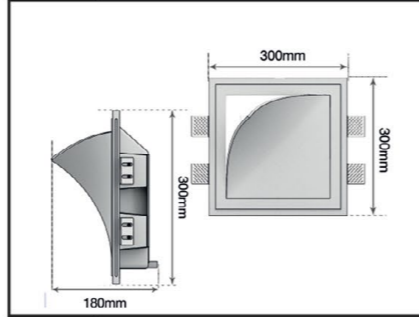
- طول: ۴۰۰ میلی‌متر
- عرض: ۱۰۰ میلی‌متر
- ارتفاع: ۱۰۰ میلی‌متر



مدل C1-11011-R38

ابعاد

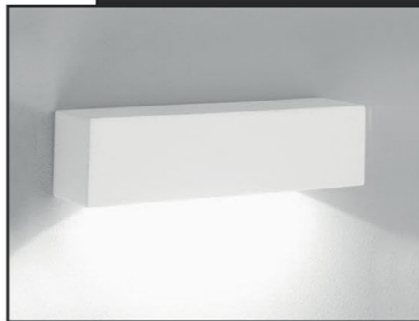
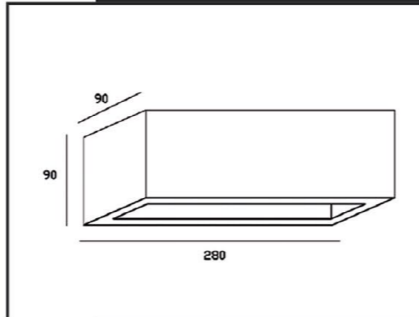
- قطر بزرگ: ۳۷۵ میلی‌متر
- ارتفاع: ۲۲۵ میلی‌متر



مدل WI-11024

ابعاد

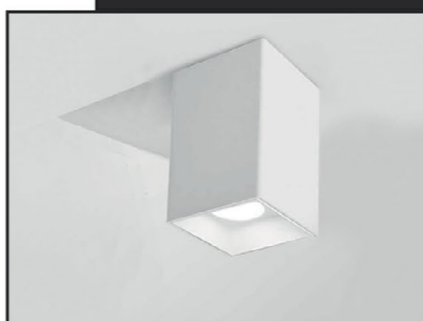
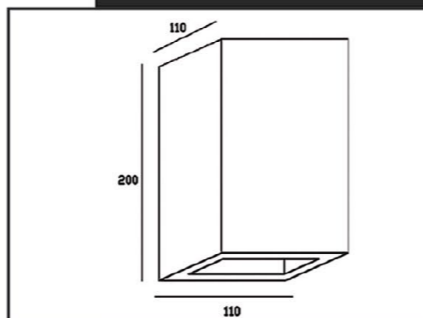
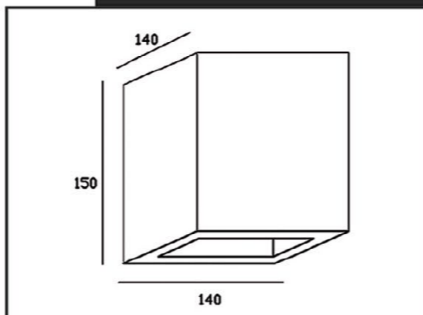
- طول: ۳۰۰ میلیمتر
- عرض: ۳۰۰ میلیمتر
- ارتفاع: ۱۵۰ میلیمتر



مدل W2 - 4031

ابعاد

- طول: ۲۸۰ میلیمتر
- عرض: ۹۰ میلیمتر
- ارتفاع: ۹۰ میلیمتر



مدل W2-4032

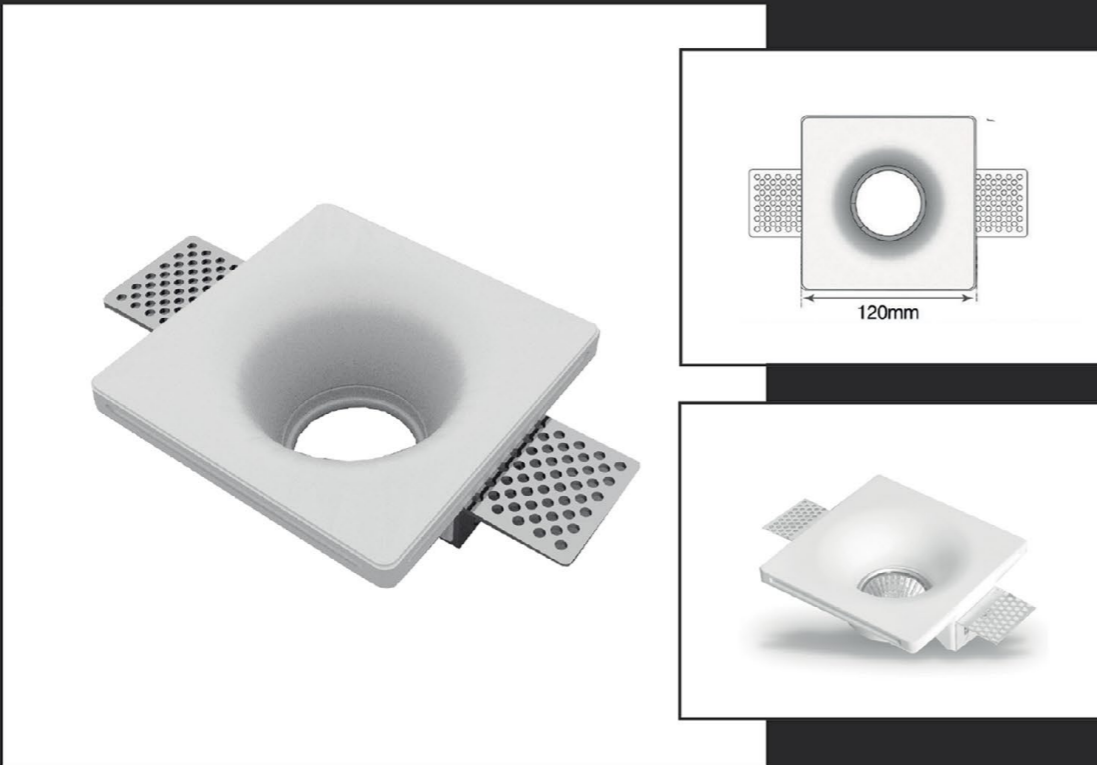
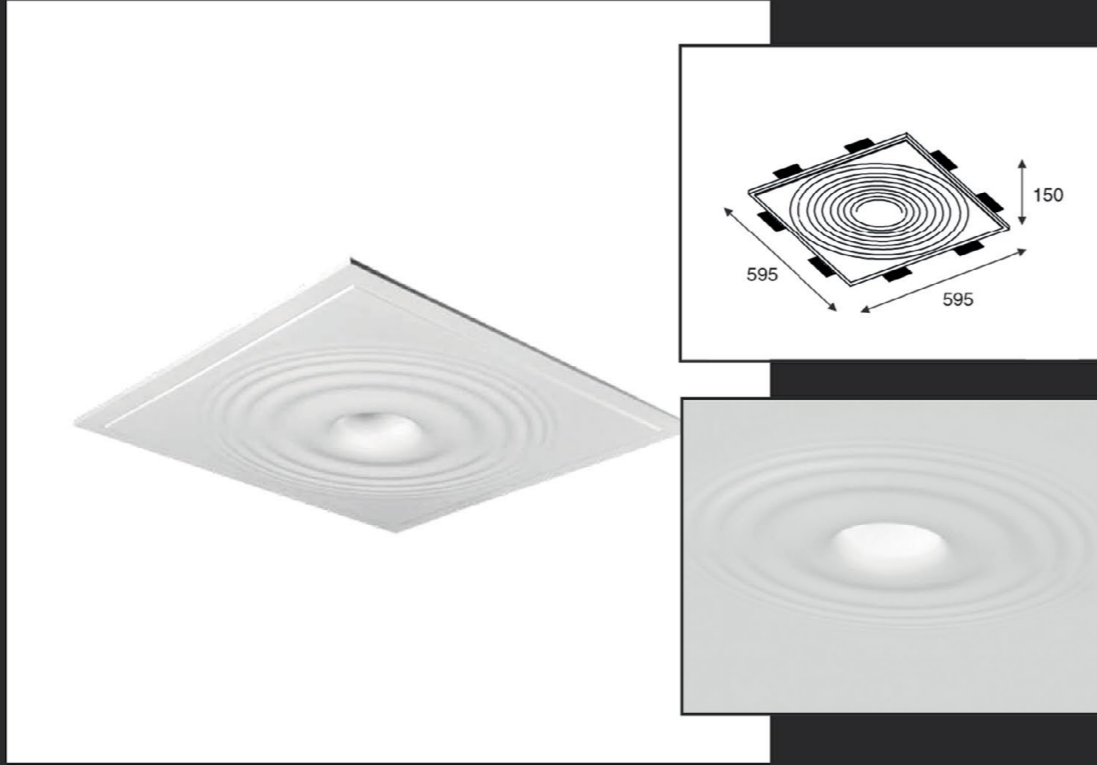
ابعاد

- طول: ۱۴۰ میلی‌متر
- عرض: ۱۴۰ میلی‌متر
- ارتفاع: ۱۵۰ میلی‌متر

مدل W2-4033

ابعاد

- طول: ۱۱۰ میلی‌متر
- عرض: ۱۱۰ میلی‌متر
- ارتفاع: ۲۰۰ میلی‌متر



مدل C1-12012

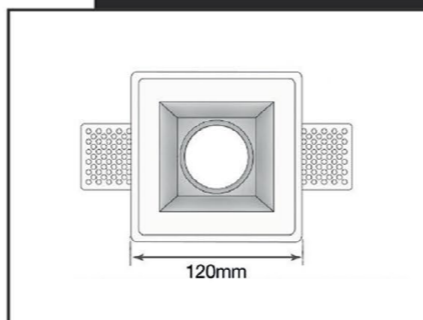
ابعاد

- طول: ۵۹۵ میلیمتر
- عرض: ۵۹۵ میلیمتر
- ارتفاع: ۱۵۰ میلیمتر

مدل IC1-SV-120

ابعاد

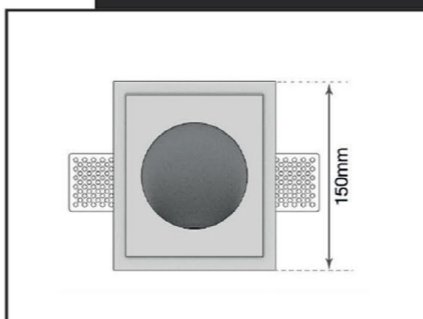
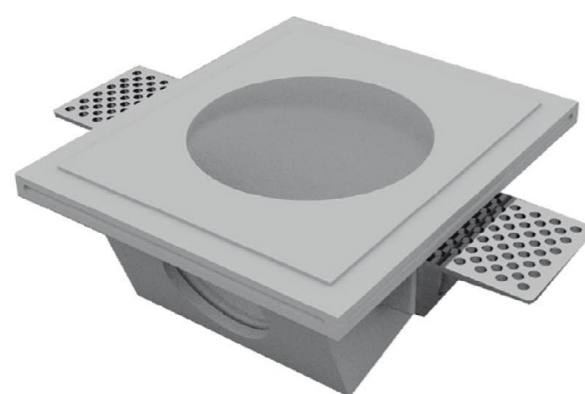
- طول: ۱۲۰ میلیمتر
- عرض: ۱۲۰ میلیمتر
- ارتفاع: ۵۰ میلیمتر



مدل IC1-SP-120

ابعاد

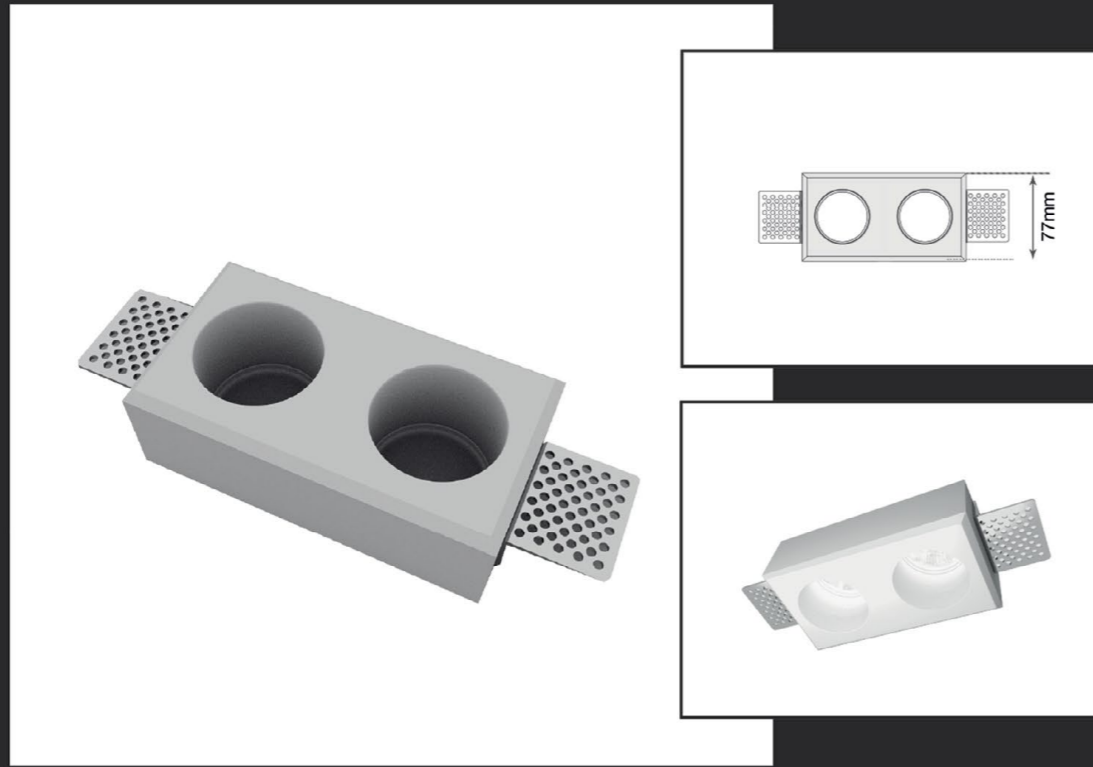
- طول: ۱۲۰ میلی‌متر
- عرض: ۱۲۰ میلی‌متر
- ارتفاع: ۵۰ میلی‌متر



مدل IW1-S-130-150

ابعاد

- طول: ۱۵۰ میلی‌متر
- عرض: ۱۳۰ میلی‌متر
- ارتفاع: ۷۰ میلی‌متر



مدل IC2-S-147-77

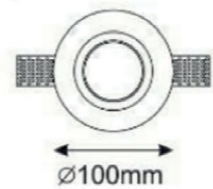
ابعاد

- طول: ۱۴۷ میلی‌متر
- عرض: ۷۷ میلی‌متر
- ارتفاع: ۴۷ میلی‌متر

مدل IC2-S-198-118

ابعاد

- طول: ۱۹۸ میلی‌متر
- عرض: ۱۱۸ میلی‌متر
- ارتفاع: ۵۰ میلی‌متر



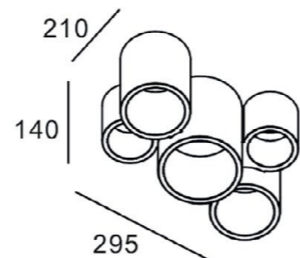
Ø100mm



مدل IC1-R-100

ابعاد

- قطر: ۱۰۰ میلیمتر
- ارتفاع: ۳۰ میلیمتر



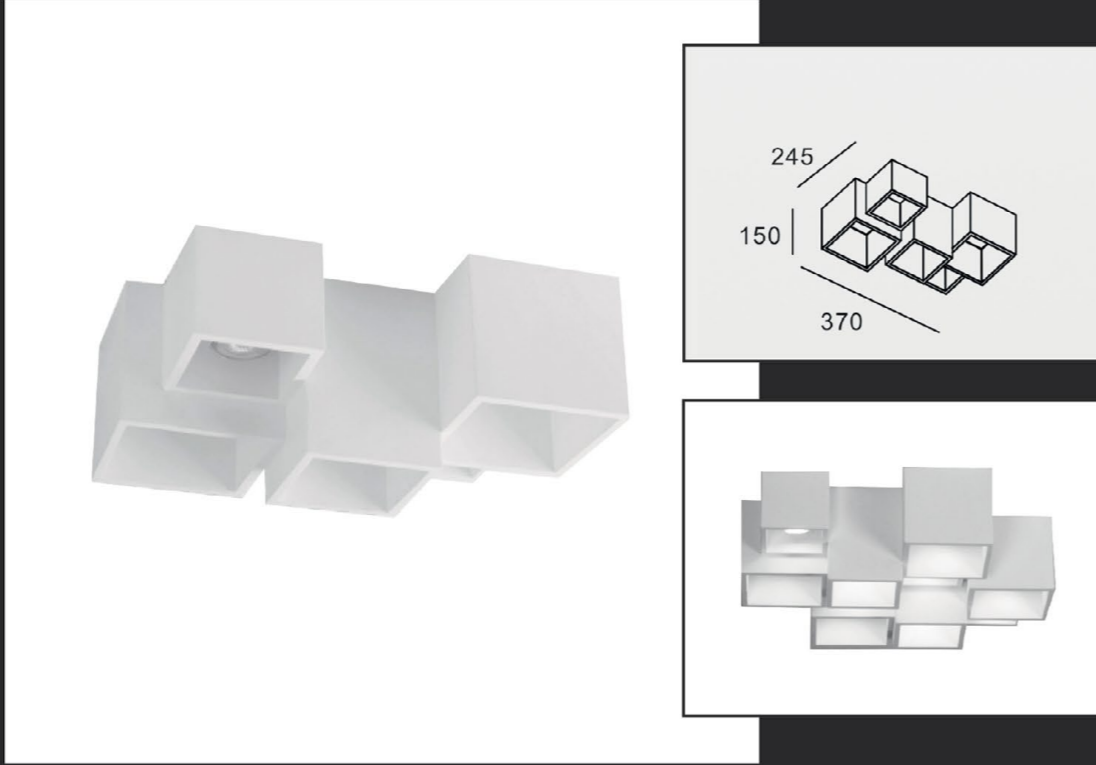
295



مدل C2-4016-5

ابعاد

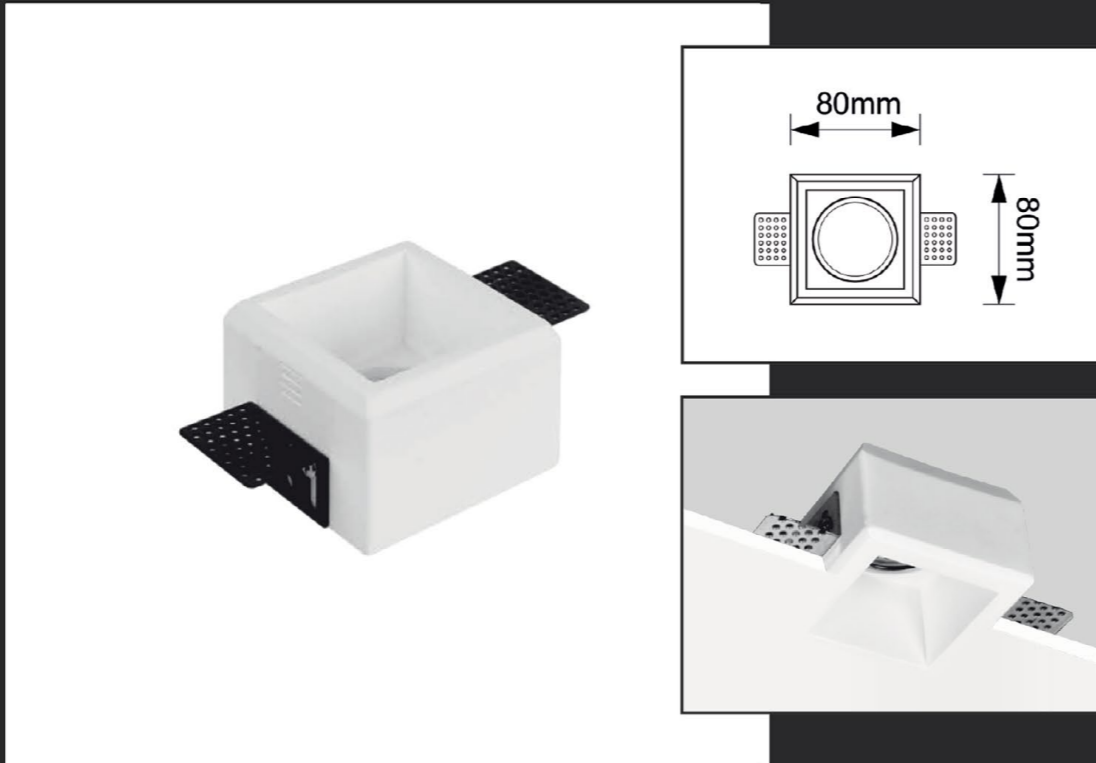
- طول: ۲۹۵ میلیمتر
- عرض: ۲۱۰ میلیمتر
- ارتفاع: ۱۴۰ میلیمتر



مدل C2-4017-5

ابعاد

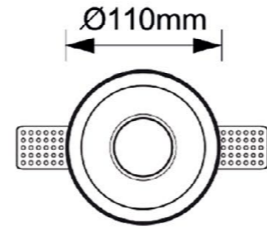
- طول: ۳۷۰ میلیمتر
- عرض: ۲۴۵ میلیمتر
- ارتفاع: ۱۵۰ میلیمتر



مدل IC1-80-80

ابعاد

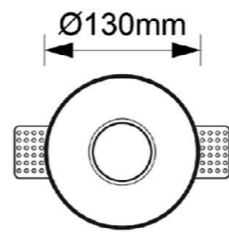
- طول: ۸۰ میلیمتر
- عرض: ۸۰ میلیمتر
- ارتفاع: ۵۰ میلیمتر



مدل IC1-R-110

ابعاد

- قطر: ۱۱۰ میلیمتر
- ارتفاع: ۴۰ میلیمتر



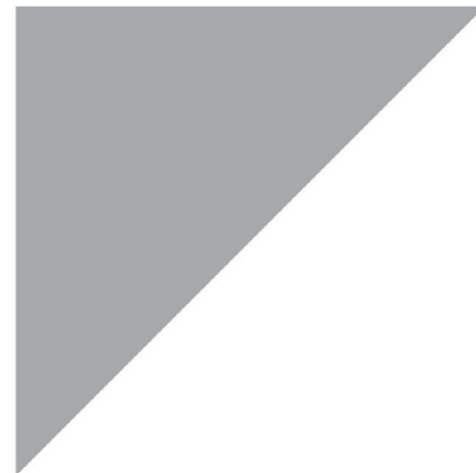
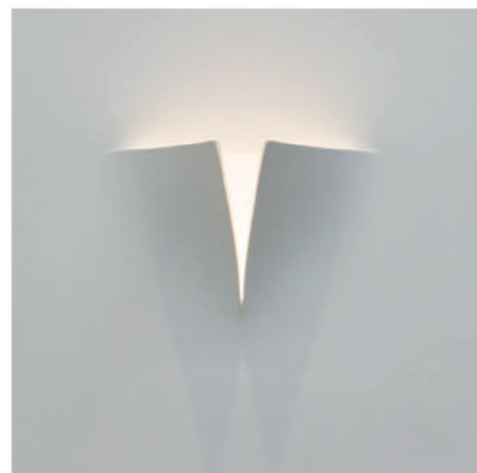
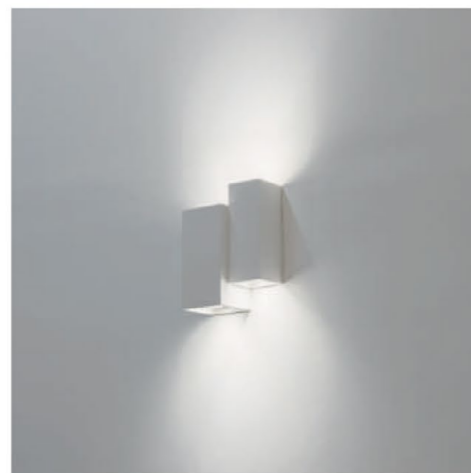
مدل IC1-R-130

ابعاد

- قطر: ۱۳۰ میلیمتر
- ارتفاع: ۵۰ میلیمتر



Simple planning,
rapid installation
and intuitively operated



کنترل کیفیت محصولات

در عصر حاضر که محصولات نورپردازی با ویژگی‌های متفاوت و با برندهای گوناگون به خریداران معرفی می‌گردند، کیفیت تنها ویژگی بارز و تعیین‌کننده در انتخاب است. کیفیت محصولات نورپردازی آرت‌لوکس، پروسه کنترل کیفیت را به همراه می‌آورد تا بهره‌وری از منابع و پشتیبانی فروش به بهترین نحو به مشتریان ارائه گردد. بخش کنترل کیفیت به سه بخش اصلی تقسیم‌بندی می‌شود:

■ کنترل کیفی متریال اولیه

بررسی فرآیند تولید، ضمانت خدمات و ارزیابی محصولات بر پایه استانداردهای جهانی، به کنترل دقیق و بررسی نیاز دارد که از وظایف اصلی ما در این بخش است؛ از این رو در این قسمت تمام تلاش خود را به کار می‌گیریم تا با برطرف کردن نقص‌های اولیه و با استفاده از متریال باکیفیت محصولات ارزشمندی را به دست مشتریان گرانقدر و مجریان پروژه‌های نورپردازی برسانیم.

■ کنترل کیفی نصب و اجرا

این بخش با نظارت مستقیم بر نصب و اجرای نورپردازی توسط تیم مجرب آرت‌لوکس به صورت روزانه انجام می‌پذیرد. تجزیه و تحلیل داده‌های به دست آمده از روند پروژه و رضایت‌مندی مشتریان، در بهبود عملکرد سیستم و ارائه بی‌نقص خدمات بسیار موثر و کاربردی خواهد بود.

■ پشتیبانی خدمات

پشتیبانی خدمات به مشتریان و خریداران این امکان را می‌دهد تا در صورت بروز مشکل یا نقص در نصب و راه‌اندازی محصولات آرت‌لوکس با کارشناسان پشتیبانی و ضمانت محصولات در ارتباط بوده و هرگونه اختلال از جانب گروه تولیدی آرت‌لوکس را برطرف سازند. رضایت شما از دریافت خدمات و پشتیبانی محصولات وظیفه اصلی ماست.

خدمات پس از فروش

خدمات پشتیبانی شامل مجموعه فعالیت‌هایی است که در جهت ضمانت و عیب‌یابی مراحل تولید تا عرضه انجام می‌شود. تجهیزات نوری در حین بسته‌بندی، تحویل کالا و یا نصب در معرض آسیب قرار دارند. به همین دلیل ارسال گزارش مبنی بر چگونگی استفاده از ضمانت‌نامه‌های کالا، ارتباط با تیم اجرایی و خدمات پس از فروش و برطرف‌سازی مشکل از جانب آرت‌لوکس همواره در برنامه‌های کاری این مجموعه قرار دارد و تلاش می‌شود پاسخ‌گویی به کلیه خدمات پس از فروش در اسرع وقت انجام گیرد. تقویت سرویس پشتیبانی و آمادگی در جهت خدمت‌رسانی به مشتریان همواره در چارچوب وظایف مجموعه آرت‌لوکس پابرجاست.

واژه‌نامه

اکستروژن آلومینیوم: در واقع یک فرآیند کار گرم است که در آن آلومینیوم از قالب‌های خاصی عبور می‌کند و به آلومینیوم حالت‌های مختلفی می‌دهد.
آنادایز: یک فرآیند الکتروشیمیایی است که در آن یک لایه اکسید آلومینیوم با آلومینیوم معمولی در هم آمیخته می‌شود.

دیفیوزر: دیفیوزر بخشی از تجهیزات نوری است که کمک می‌کند نور به طور یکنواخت و یکسان در محیط پراکنده شود.

PMMA: یکی از سخت‌ترین و محکم‌ترین پلیمرها با شفافیت بالاتر از شیشه و مقاوم در برابر عوامل جوی است.

درپوش انتهایی: جهت بستن انتهای لوله و محصولات الکترونیکی
لومن: یک واحد توان نوری است، به عبارتی به میزان کل نور خارج شده از یک منبع نور در هر ثانیه لومن گفته می‌شود.

شار نوری: معیاری است برای سنجش توان دریافت شده از نور.
ضریب نمود رنگ: ضریب نمود رنگ یا همان CRI در واقع نشان‌دهنده‌ی تعداد رنگ‌های تشکیل شده توسط یک منبع نوری است.

اکسسوری: لوازم جانبی
ماژول LED: بلوکی است که از کنار هم قرار گرفتن LED و سایر قطعات الکترونیکی به وجود آمده است.

پلی‌کربنات: سخت‌ترین ماده شفاف است که جایگزین شیشه می‌باشد.

ARTELUX
www.artelux.co

